

ASUS[®] P2B-B
Pentium[®] II/Celeron[™] 主機板

使用手冊

給使用者的說明

本產品的所有部分，包括配件與軟體等，其所有權都歸華碩電腦公司（以下簡稱華碩）所有，未經華碩公司許可，不得任意地仿製、拷貝、謄抄或轉譯。本使用手冊沒有任何型式的擔保、立場表達或其它暗示。若有任何因本使用手冊或其所提到之產品的所有資訊，所引起直接或間接的資料流失、利益損失或事業終止，華碩及其所屬員工恕不為其擔負任何責任。除此之外，本使用手冊所提到的產品規格及資訊僅供參考，內容亦會隨時更新，恕不另行通知。本使用手冊的所有部分，包括硬體及軟體，若有任何錯誤，華碩沒有義務為其擔負任何責任。

使用手冊中所談論到的產品名稱僅做識別之用，而這些名稱可能是屬於其他公司的註冊商標或是版權，在此聲明如下：

- SiS 是 Silicon Integrated Systems Corporation 公司的註冊商標
- Intel、LANDesk、Pentium 是 Intel 公司的註冊商標
- IBM 是 International Business Machines 公司的註冊商標
- Symbios 是 Symbios Logic 公司的註冊商標
- Windows、MS-DOS 是 Microsoft 公司的註冊商標
- Adobe、Acrobat 是 Adobe System 公司的註冊商標
- Award BIOS 是 Award Software International 公司的註冊商標
- Soft Synthesizer 是 Yamaha Corporation 公司的註冊商標

本產品的名稱與版本都會印在主機板 / 顯示卡上，版本數字的編碼方式是用三個數字組成，並有一個小數點做間隔，如 1.22、1.24 等...數字愈大表示版本愈新，而愈左邊位數的數字更動表示更動幅度也愈大。主機板 / 顯示卡、BIOS 或驅動程式改變，使用手冊都會隨之更新。更新的細部說明請您到華碩的全球資訊網瀏覽或是直接與華碩公司聯絡。（聯絡資料於下一頁）

版權所有・不得翻印 ©1998 華碩電腦

產品名稱:	華碩 P2B-B 主機板
手冊版本:	1.02 T302
發表日期:	1998 年 12 月

華碩的聯絡資訊

華碩電腦公司 ASUSTeK COMPUTER INC.

市場訊息 *Marketing Info:*

地址： 臺北市北投區立德路150號
電話： 886-2-2894-3447
傳真： 886-2-2894-3449
電子郵件： info@asus.com.tw

技術支援 *Technical Support:*

傳真： 886-2-2895-9254
電子佈告欄： 886-2-2896-4667
電子郵件： tsd@asus.com.tw
全球資訊網： <http://www.asus.com.tw/>
檔案傳輸網路服務： <ftp://ftp.asus.com.tw/pub/ASUS>

目錄

I. 序言	7
本使用手冊的編排架構	7
物件清點	7
II. 特色	8
華碩 P2B-B 智慧型主機板的特色	8
華碩 P2B-B 主機板特殊規格	9
華碩 P2B-B 主機板之超強效能	9
華碩 P2B-B 主機板智慧功能	10
華碩 P2B-B 主機板各部組件名稱	11
III. 安裝	12
華碩 P2B-F 主機板構造圖	12
安裝步驟	14
選擇帽的設定	14
2. 系統記憶體 (DIMM)	17
DIMM 記憶體模組安裝	18
3. 中央處理器 (CPU)	19
通用固持模組	19
散熱片	19
安裝中央處理器	20
華碩智慧型散熱解決方案	22
建議使用之 Slot 1 處理器散熱片	23
4. 介面卡	24
介面卡的安裝程序	24
指定介面卡所需之中斷需求	24
ISA 介面卡與系統監視功能	25
5. 裝置接頭	26
開機程序	35

目錄

IV. BIOS 程式	36
快閃記憶體更新公用程式	36
主機板 BIOS 的升級與管理	38
6、BIOS 設定	39
Load Defaults (載入內定值)	40
STANDARD CMOS SETUP (標準 COMS 設定)	40
BIOS FEATURES SETUP (BIOS 功能設定)	43
CHIPSET FEATURES SETUP (晶片組功能設定)	46
POWER MANAGEMENT SETUP (電源管理設定)	49
PNP AND PCI SETUP (即插即用與 PCI 設定)	52
LOAD BIOS DEFAULTS (載入 BIOS 預設值)	54
LOAD SETUP DEFAULTS (載入原預設值)	54
SUPERVISOR PASSWORD & USER PASSWORD (密碼設定) .	55
IDE HDD AUTO DETECTION (IDE 硬碟自動偵測)	56
SAVE AND EXIT SETUP (儲存並離開)	57
EXIT WITHOUT SAVING (離開不儲存)	57
華碩智慧型主機板支援程式光碟	58
V. 驅動程式光碟	59
華碩 DMI 組態公用程式簡述	59
系統需求	59
使用 DMI 組態公用程式	60
VI. 華碩 PCI 網路卡	63
華碩 PCI-L101 高速乙太網路卡	63
特色	64
驅動程式	64

Ultra DMA/33

Ultra DMA/33 是提供給 ATA/IDE 硬碟驅動介面的一種新的傳輸規格，可以讓目前的資料傳輸率加倍到 33MB/s，它不僅可以增加資料的傳輸率，Ultra DMA/33 並且使用了 CRC 的資料傳輸失誤檢查碼來改善資料的完整性。

緣於 Internet 的快速發展，3D 技術與多媒體的應用與發展與日俱增，大大的增加了檔案的大小，所以我們迫切的須要更加快速的資料傳輸方式。然而，以今天的 IDE 資料傳輸形式—PIO Mode 4 或 DMA Mode 1，僅可提供給我們 16.6MB/s 的資料傳輸率。因此工業界莫不花費許多的心血與努力來改善資料傳輸的速度。為了明瞭他們所作的努力，首先我們必須了解硬碟驅動技術中的基本資料傳輸機制。

基本上，當有一個 Host 必須去讀/寫資料時，首先作業系統會去決定被要求的資料是放在硬碟的何處（要辨識資料的所在必須知道—Head Number, Cylinder 與 Sector 的識別方），然後作業系統將 Host 所要求的命令與資料的所在位置傳送給磁碟控制器，如此一來磁碟控制器才可將讀/寫頭移到正確的 Track 上。當磁碟旋轉時，它會讀取在 Track 上的每個適當的 Sector 位址，當所須的 Sector 移至讀/寫頭的下方時，這些被要求的資料被讀取到Cache Buffer 中，然後硬碟驅動介面傳送這些資料給 Host。

工業界所作的第一努力是：先增加磁碟的容量，藉著將磁碟上的 Track 更加靠近（增加 Track 的密度），以增加資料寫入同一 Track 中的密度。如此一來，內部的資料傳輸將增加，因為在一次的磁碟旋轉中，將可能讀到更多的資料。所以有些廠商生產高 rpm 的硬碟機或修改 Cache Buffer 的演算法，以增快資料的傳輸率。然而，這些方法基本上都必須改變硬碟機本身的硬體架構，而且使用不同的技術也將帶來各種不同的改善效率。

為了改正上述的問題，工業界嘗試去發展另一種更簡單的方法，讓所有的製造商都可以得到幫助，這個方法就是去修正驅動模式本身的傳輸規格。以 ATA/IDE 的傳輸規格來說，資料被傳送的時間是在 Strobe 信號的上升邊緣。換句話說，如果現在可以將資料被傳送的時間改在 Strobe 信號的上昇與下降邊緣，我們將可以得到二倍的傳輸率，如此一來就可以在最少的硬體更動下，得到加倍的資料傳輸率，由原本的 16.6MB/s 增加至 33.3MB/s。

Ultra DMA/33 也使用了 Cyclical Redundancy Check (CRC) 來作為資料保護的確認，CRC 的值將在 Host 端與磁碟端分別被計算出來。當每次資料被傳送完畢，Host 會將自己所計算所得的 CRC 值傳給磁碟，磁碟會將自己所計算的 CRC 值與 Host 傳送給它的值相互比較，如果這二個值不同的話，表示資料在傳送過程中有錯誤，所以磁碟將產生錯誤訊息，並且重送資料，以維持資料的完整性。

目前，Ultra DMA/33 已經變成受歡迎的電腦技術，然而要去利用 Ultra DMA/33，您的系統必須具備以下的條件：

- 與 Ultra DMA/33 相容的驅動模式
- 與 Ultra DMA/33 相容的 Chipset
- 與 Ultra DMA/33 相容的 BIOS
- 具有識別 Ultra DMA/33 驅動程式的作業系統

Ultra DMA/33 的時代已經來臨，現階段華碩所有系列主機板產品都將完全支援 Ultra DMA/33 傳輸規格，使用者可在這些產品得到更多的資料。



I. 序言

本使用手冊的編排架構

- | | |
|--------------|----------------|
| I. 序言： | 本使用手冊編排架構與物件清點 |
| II. 特色： | 主機板相關資訊與規格 |
| III. 安裝： | 主機板的安裝與設定 |
| IV. BIOS 設定： | BIOS 程式設定資訊 |
| V. 驅動程式光碟： | 驅動程式光碟相關資訊 |

物件清點

請確認您所購買的主機板包裝盒是否完整，如果包裝有所損壞、或是有任何配件短缺的情形，請儘快與您的經銷商聯絡。

- (1) 華碩 P2B-B 智慧型主機板
- (1) Slot 1 處理器 SECC/SECC2/SEPP 包裝通用固持模組
- (1) IDE 排線
- (1) 軟式磁碟機排線
- (2) 串列埠排線
- (1) 並列埠與 PS/2 滑鼠排線排線擋板模組
- (1) 備用跳線帽
- (1) 華碩 P2B-B 驅動程式與公用程式光碟
- (1) 本使用手冊
- 選購之 IrDA 紅外線資料傳輸模組
- 選購之 USB/MIR 排線擋板模組
- 選購之華碩 PCI-L101 高速乙太網路卡

II. 特色

華碩 P2B-B 智慧型主機板的特色

P2B-B 是一款專為使用者精心設計的主機板，其中包含了許多整合功能，在此我們把主要的功能特色約略整理如下：

- **支援多時脈 Pentium® II 中央處理器：**包含 Intel Pentium® II 233~450MHz 與 Celeron™ (266Hz 或更高速) 之中央處理器。
- **Intel 晶片組：**本主機板使用高效能 Intel 440BX AGP 晶片組，具備 Intel 的前側匯流排 (FSB, Front-Side Bus) 平台規格，內部資料傳輸速度高達 100MHz。
- **支援具備不同快取記憶體之中央處理器：**Intel Pentium® II 中央處理器有內含 512KB 或 256KB 的第二階快取記憶體，本主機板均可支援。
- **支援 PC100 規格之記憶體：**本主機板內建三組 DIMM 記憶體模組插槽，可使用符合 Intel PC100 規格之 SDRAM (8、16、32、64、128 或 256MB)，主記憶體最高可擴充至 768MB。
- **內建 Slot1 處理器之通用固持模組：**本主機板內建 Slot1 處理器所使用之通用固持模組，可同時支援 Single Edge Contact Cartridge (SECC/SECC2) 包裝之 Pentium II® 處理器與 Single Edge Processor Package (SEPP) 包裝之 Celeron™ 處理器。
- **支援外接裝置開機功能：**本主機板在睡眠模式時支援數據機、鍵盤與網路卡開機功能。
- **智慧裝置：**配合選購之系統監控功能晶片與 Intel® LANdesk Client Manager (LDCM) 軟體，可支援風扇、溫度、電壓風扇、系統資源狀況與警示、病毒寫入保護等功能與主機外殼開啓警示功能。
- **支援 AGP 匯流排介面規格：**本主機板支援 AGP (Accelerated Graphics Port) 匯流排介面規格，可直接使用最新高效能之 3D 繪圖視訊加速顯示卡。
- **備妥 SB-Link 接針：**本主機板已備妥創巨 SB-Link 接針，可連接 AWE64D 或相容之 PCI 音效卡使期能相容於舊有的 SB16 相容之 ISA 音效卡，如此才能讓舊的程式 (如執行於真實 DOS 模式中的遊戲程式) 正常運作。
- **備妥 SMBus 功能接針：**本主機板備妥 SMBus (System Management Bus) 功能接針，可提供新一代 SMBus 裝置與系統相互傳遞控制訊號。
- **同時具備 ISA/PCI 擴充槽：**本主機板提供三組 32 位元 PCI 擴充槽和二組 16 位元 ISA 擴充槽。
- **支援 Ultra DMA/33 Bus Master IDE 控制器：**本主機板提供二組 IDE 通道 (Primary Channel、Secondary Channel)，每一個通道都可以連接二個 IDE 裝置，共可連接四個 IDE 裝置。凡是 IDE 介面的硬碟機或光碟機，都可以直接連接和使用。而在傳輸模式的支援上，本主機板除了可以支援 PIO Mode 3、4 與 DMA Mode 2 模式等規格外，還可支援最新的 Ultra DMA/33 傳輸模式，最高傳輸速率可高達 33.3MB/s。在軟式磁碟機的支援上，除了舊有的 5.25 英吋 (360KB、1.2MB) 以及 3.5 英吋 (720KB、1.44MB 和 2.88MB) 磁碟機以外，亦同時支援日本 "Floppy 3 Mode" (3.5 英吋 1.2MB) 的磁碟標準，與 LS-120 軟式磁碟機 (3.5 英吋 120MB、1.44MB 和 720KB) 而不須外加額外的介面卡。BIOS 並可支援 IDE 光碟機或 SCSI 開機。
- **支援網路喚醒功能：**本主機板配合華碩 PCI-L101 10/100 高速乙太 PCI 網路卡可擁有網路喚醒 (Wake On LAN) 功能。

II. 特色

華碩 P2B-B 主機板特殊規格

- **可程式 BIOS 快閃記憶體晶片：**本主機板內建的程式 BIOS 快閃記憶體晶片，提供開機病毒防護以及符合 Windows 98 規格的加強型 ACPI 省電功能。
- **支援桌面系統管理介面：**桌面系統管理介面（DMI，Desktop Management Interface）可以在硬體與 BIOS 間提供一個標準的溝通協定與介面，且讓使用者透過 DMI 工具程式，可以自行維護管理資訊格式資料庫（MIFD，Management Information Format Database），而不會影響到系統的相容性與安全性。
- **容易安裝：**本系列主機板上的 BIOS 可以自動偵測許多硬體裝置，如硬碟、PS/2 滑鼠，或是符合即插即用的介面卡等，讓電腦組裝的手續更加簡便。
- **符合 PC'98 規格的設計：**本系列主機板無論在 BIOS 或硬體上都一致遵循 PC'98 規格設計，而 PC'98 是基於高效能的要求來設計：所有的系統元件，皆需支援即插即用的相容性，以及電源組態管理，而且能適用 32 位元的裝置驅動程式，並符合 Windows 95、Windows NT 的安裝程序。
- **內建 Symbios SCSI BIOS：**內建的 Symbios SCSI BIOS 程式，使用者可以選購華碩 SCSI 控制卡，以使得本主機板擁有完整的 SCSI 功能。

華碩 P2B-B 主機板之超強效能

- **並行式 PCI：**本系列主機板之並行式 PCI 功能允許多個 PCI 同時進行路徑為 PCI 主控器匯流排到記憶體與中央處理器之間的資料傳輸。
- **加倍的 IDE 傳輸速度：**本系列主機板使用的是 PIIX4-E 晶片組，此晶片組支援最先進的 IDE 傳輸模式：Bus Master UltraDMA/33 傳輸模式，使用 Ultra DMA/33 可以將資料傳輸速度提升到 33MB/s 的境界。更重要的一點是，UltraDMA/33 傳輸模式與現有 ATA-2 的 IDE 規格完全相容，而不需變更硬碟或者是硬碟排線。
- **最佳的 SDRAM 存取效能：**本系列主機板支援新一代的記憶體 – 同步動態隨機存取記憶體 Synchronous Dynamic Random Access Memory (SDRAM)。使用 SDRAM 最高可以達到 528MB/s 的傳輸效能，比起現有使用 EDO DRAM 的 264MB/s 效能提升許多。

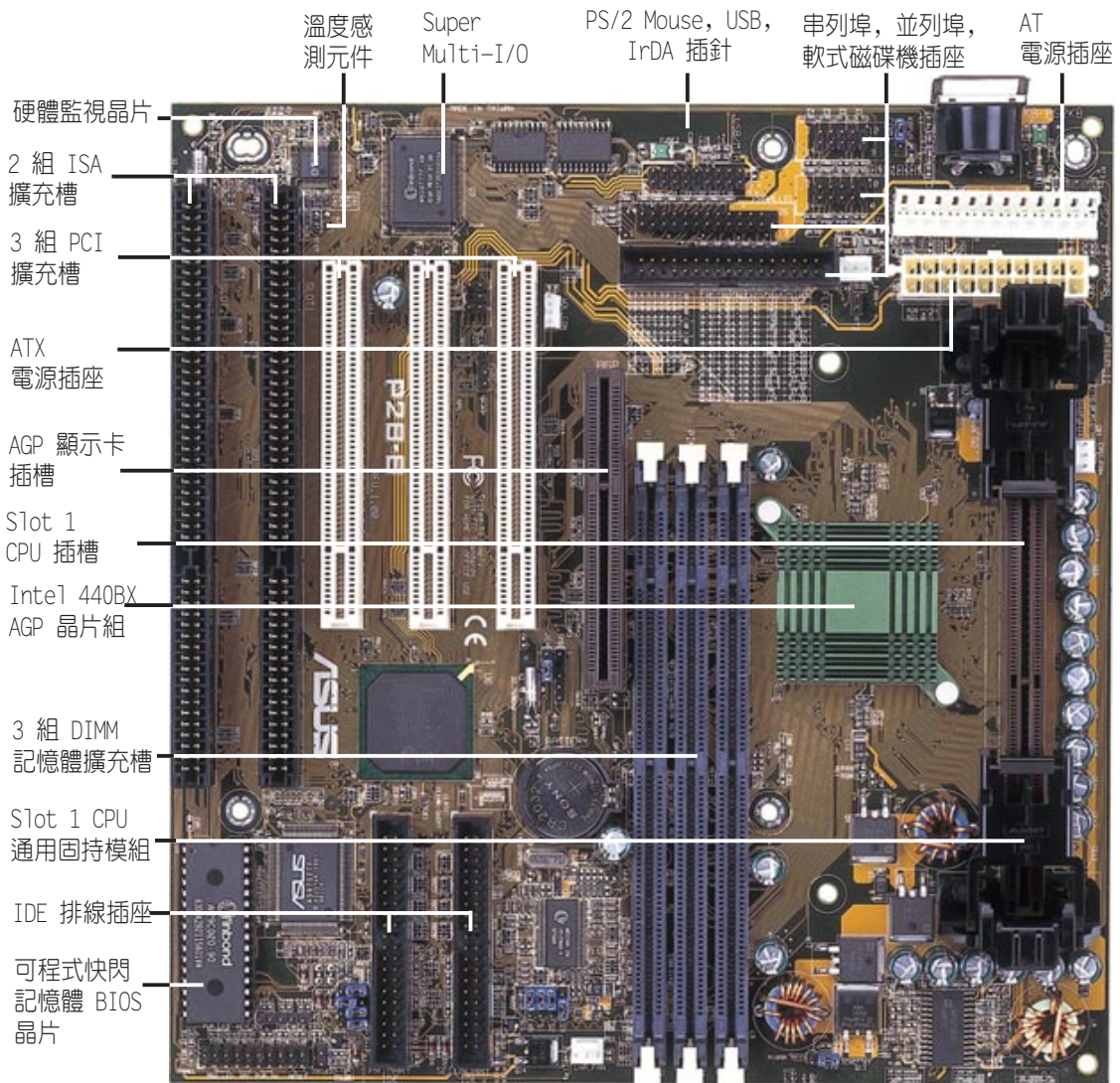
II. 特色

華碩 P2B-B 主機板智慧功能

- **自動風扇關閉**：當電腦進入睡眠模式時，機殼內的風扇也會跟著停止轉動，風扇停轉意味著可以節省電能的消耗，並且減少噪音的產生，這對於講究電腦寧靜度及節省能源的今天非常管用。
- **電源開關之雙重功能**：本系列主機板提供系統兩種關機模式，一為睡眠模式，另一則是軟關機模式。壓著電源開關少於四秒鐘，系統會根據 BIOS 或作業系統的設定，進入睡眠或軟關機模式。若是壓著電源開關多於四秒鐘，系統則會直接進入軟關機模式。
- **風扇狀態監視與警告**：為了避免系統因為過熱而造成損壞，本系列主機板備有 CPU 風扇的轉速監控，也可以監控機殼內的風扇轉速，而這三組風扇都分別設定了轉速安全範圍，一旦風扇轉速低於安全範圍，華碩智慧型主機板就會發出警訊，通知使用者注意。
- **鍵盤開機功能**：本系列主機板提供鍵盤開機功能，您只要按下鍵盤上的空白鍵即可完成系統開機的動作。
- **訊息燈號**：電腦機殼上的 LED 燈號是用來顯示電腦各種狀態用的，LED 會以亮燈、滅燈、或閃爍等方式告知使用者目前電腦的運作情形，這個功能必須有作業系統的同步支援。
- **數據機遠端開機**：本主機板提供遠端開機功能，您可以在世界任何一個角落，利用電話驅動您的數據機開啓您的電腦，再利用應用程式為您工作。
- **系統資源警告**：現今的作業系統，如 Windows 95/98、Windows NT、OS/2 等等，都需要大量的記憶體容量與硬碟空間，才能夠執行龐大的應用程式。當一個應用程式要抓取比系統所能提供還要多的資源時，系統監視器將對這種情形發出預警，告知使用者要注意，以防止因執行應用程式而造成當機。
- **溫度監視與警告**：為了避免系統因為過熱而造成損壞，本系列主機板上置有一個溫度感測器，用來監視主機板的溫度，以確保電腦在安全的溫度情況下運作，避免因為過高的溫度而導致系統執行錯誤。
- **電壓監視與警告**：本系列主機板具有電壓監視的功能，用來確保主機板接受正確的電壓準位，以及穩定的電流供應。現今主機板上有許多敏感的電子元件，包括日後的新型處理器等，都需要嚴謹的電壓品質供應，因此電壓的品質監控是必須的。

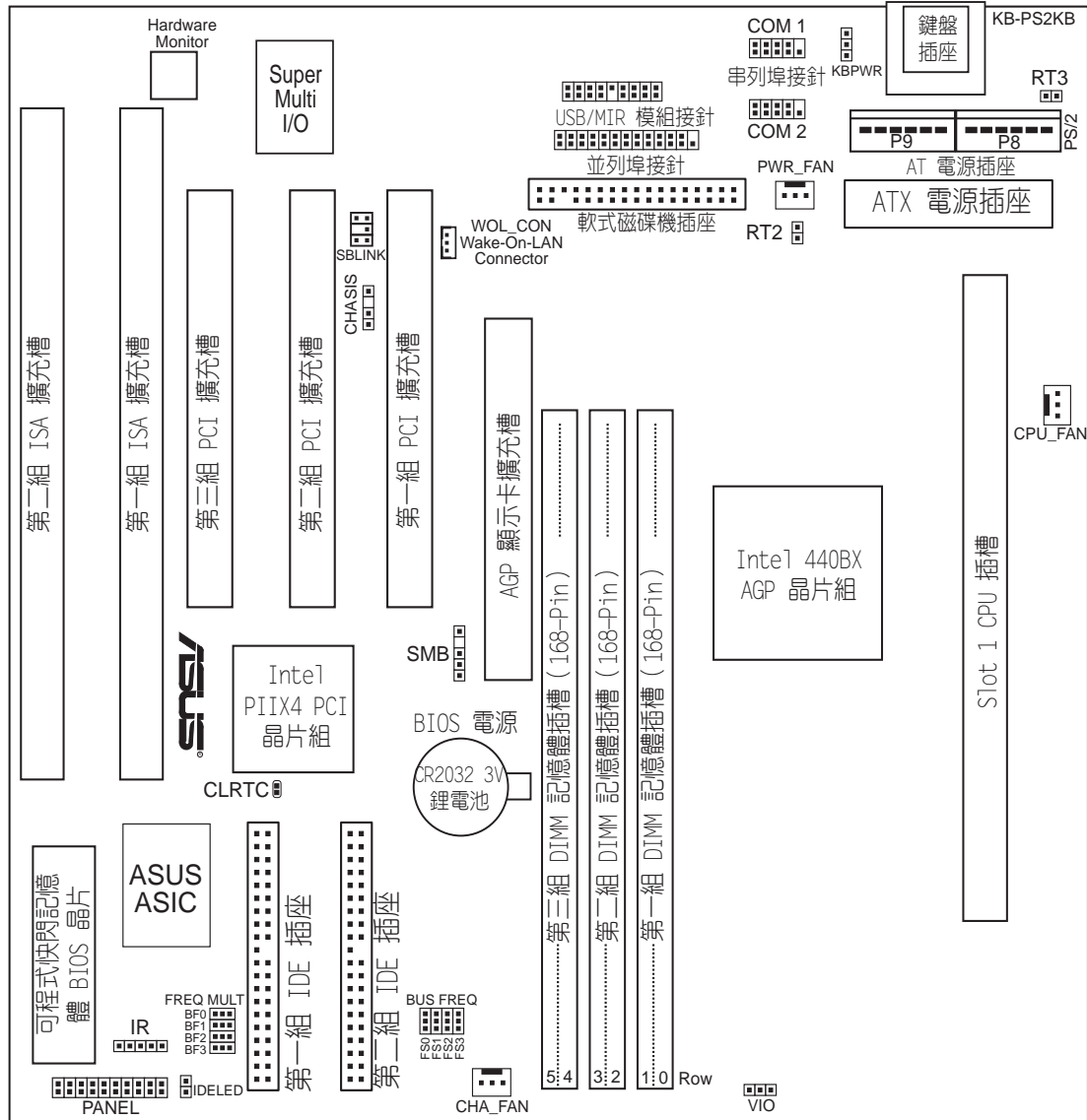
II. 特色

華碩 P2B-B 主機板各部組件名稱



III. 安裝

華碩 P2B-B 主機板構造圖



III. 安裝

選擇帽

- | | | |
|-----------------------|-------|---------------|
| 1) CLR_RTC | p. 14 | BIOS 組態資料清除接點 |
| 2) KBPWR | p. 15 | 鍵盤開機功能選擇帽 |
| 3) VIO | p. 15 | 電壓輸入/輸出選擇帽 |
| 4) FS0, FS1, FS2, FS3 | p. 16 | CPU 外部時脈頻率選擇帽 |
| 5) BF0, BF1, BF2, BF3 | p. 16 | 倍頻數調整跳線帽 |

擴充槽

- | | | |
|---------------------|-------|----------------------|
| 1) DIMM Sockets | p. 17 | 168 腳位 DIMM 記憶體模組擴充槽 |
| 2) CPU Slot 1 | p. 19 | CPU Slot 1 插槽 |
| 3) SLOT1, SLOT2 | p. 24 | 16 位元 ISA 擴充槽* |
| 4) PCI1, PCI2, PCI3 | p. 24 | 32 位元 PCI 擴充槽 |
| 5) AGP | p. 25 | AGP 加速繪圖匯流排插槽 |

系統監控

- | | | |
|-------------|-------|--------------------|
| 1) RT2, RT3 | p. 23 | 溫度感測插針 (two 2-pin) |
|-------------|-------|--------------------|

接頭/插座

- | | | |
|--------------------------|-------|--------------------------------|
| 1) KB-PS2KB | p. 26 | 鍵盤接頭 (6-pin female) |
| 2) FLOPPY | p. 27 | 軟式磁碟機插座 (34 pins) |
| 3) PARALLEL | p. 27 | 並列埠排針 (25-pin female) |
| 4) COM1, COM2 | p. 27 | 串列埠排針 (two 9-pin male) |
| 5) Primary/Secondary IDE | p. 28 | 第一/第二組 IDE 插座 (40 pins) |
| 6) IDELED | p. 28 | IDE 裝置動作指示燈接針 (2 pins) |
| 7) CHA_, PWR_, CPU_FAN | p. 29 | 機殼/CPU/電源供應器風扇電源接針 (3 pins) |
| 8) WOL_CON | p. 29 | 網路喚醒功能接針 (3 pins) |
| 9) MSG.LED (PANEL) | p. 30 | 系統訊息指示燈號接針 (2 pins) |
| 10) SMI (PANEL) | p. 30 | 省電按鈕接針 (2 pins) |
| 11) PWR.SW (PANEL) | p. 30 | ATX 電源開關/軟開機功能接針 (2 pins) |
| 12) RESET (PANEL) | p. 30 | 重置按鈕接針 (2 pins) |
| 13) PWR.LED (PANEL) | p. 30 | 系統訊息指示燈號接針 (3 pins) |
| 14) KEYLOCK (PANEL) | p. 30 | 鍵盤鎖開關接針 (2 pins) |
| 15) SPEAKER (PANEL) | p. 30 | 喇叭輸出接針 (4 pins) |
| 16) USB/MIR | p. 31 | USB、IR、PS/2 滑鼠模組插座 (18-1 pins) |
| 17) IR | p. 31 | 紅外線傳輸 IrDA 模組接針 (5 pins) |
| 18) ATXPWR | p. 32 | ATX 規格電源接頭 (20 pins) |
| 19) PS/2 | p. 32 | AT 規格電源接頭 (20 pins) |
| 20) SBLINK | p. 33 | SB-Link 功能接針 (6-1 pins) |
| 21) SMB | p. 33 | SMBus 功能接針 (3 pins) |
| 22) CHASIS | p. 34 | 主機外殼開啓警示接針 (3 pins) |

*本主機板所提供的系統監視功能會佔用 I/O 位址 290H ~ 297H，請您在為 ISA 介面卡指定 I/O 位址時避開這個位址，以避免系統衝突的發生。

III. 安裝

安裝步驟

請依照下列步驟組裝您的電腦：

1. 參照使用手冊將主機板上所有 Jumper（跳線帽）調整正確
2. 安裝記憶體模組
3. 安裝中央處理器（CPU）
4. 安裝所有介面卡
5. 連接所有訊號線、排線、電源供應器以及面板控制線路
6. 完成 BIOS 程式的設定



本主機板由許多精密的積體電路與其它元件所構成，這些積體電路很容易因為遭受靜電的影響而損壞。因此，請在正式安裝主機板之前，請先做好以下的準備：

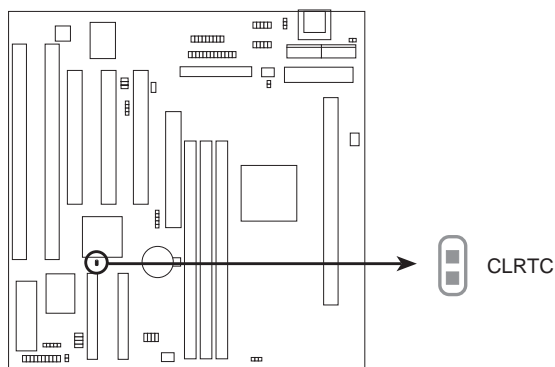
1. 將電腦的電源關閉，最保險的方式就是先拔掉插頭
2. 拿持主機板時儘可能不觸碰有金屬接線的部份
3. 拿取積體電路元件（如 CPU、RAM 等）時，最好能夠戴有防靜電手環
4. 在積體電路元件未安裝前，需將元件置放在防靜電墊或防靜電袋內

選擇帽的設定

1. BIOS 組態資料清除接點（CLRTC）

在主機板上的 CMOS 記憶體中記載著正確的時間與系統硬體組態等資料，這些資料並不會因電腦電源的關閉而遺失資料與時間的正確性，因為這個 CMOS 的電源是由主機板上的鋰電池所供應。想要清除這些資料，可以依照下列步驟進行：

(1) 關閉電腦電源，拔掉插頭；(2) 將兩個露錫點短路一下；(3) 插上插頭，開啓電腦電源；(4) 當開機步驟正在進行時按著鍵盤上的符，<Delete> 鍵進入 BIOS 程式畫面重新設定 BIOS 資料。



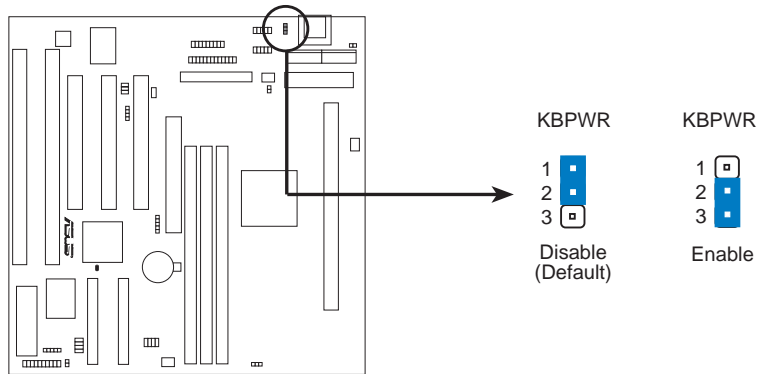
P2B-B Clear RTC RAM

III. 安裝

2. 鍵盤開機功能選擇帽 (KBPWR)

本主機板提供鍵盤開機功能，如果您要享受這個功能所帶來的便利，您必須擁有最少 300mA/+5VSB 的 ATX 電源供應器與 BIOS 的同步支援。

設定	KBPWR
關閉	[1-2] (預設)
開啓	[2-3]

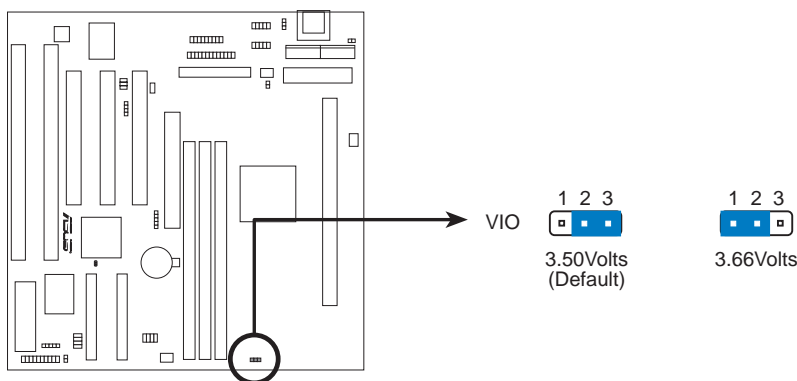


P2B-B Keyboard Power Up

3. 電壓輸入/輸出選擇帽 (VIO)

這個選擇帽可以設定供給多少電壓給記憶體、晶片組、AGP 和 CPU 的 I/O buffer。

設定	VIO
3.50V	[2-3] (預設)
3.66V	[1-2]



P2B-B Voltage Input/Output Selection

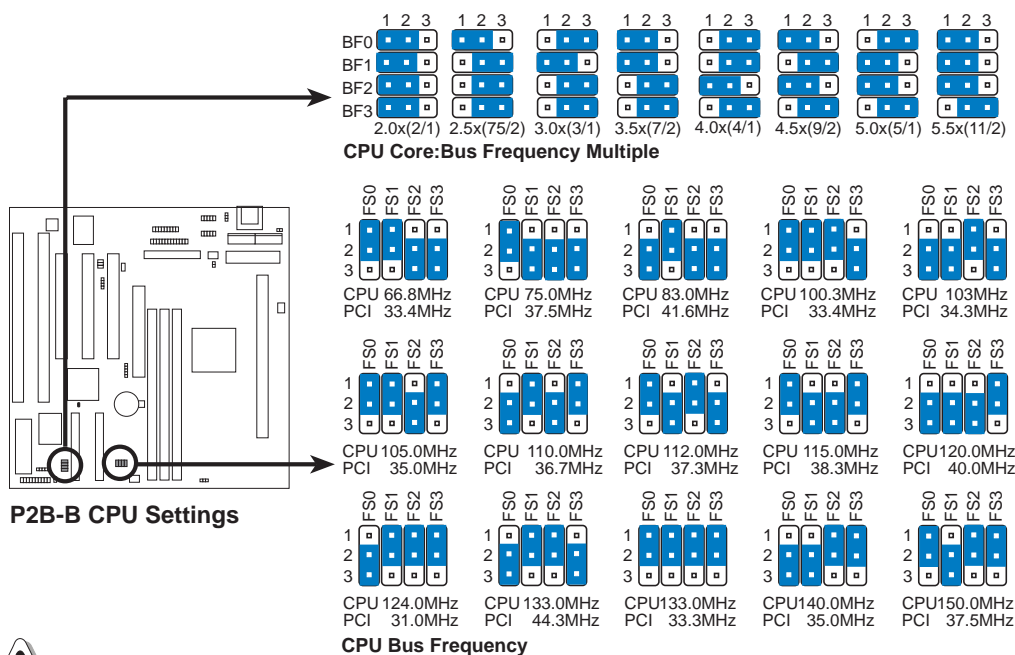
III. 安裝

4. CPU 外頻時脈頻率選擇帽 (FS0, FS1, FS2, FS3)

您可以利用這四組選擇帽調整時脈產生器給 CPU、DRAM 及 440BX 晶片組的頻率輸出，這個頻率也就是 CPU 的外部頻率，亦是整個主機板的操作頻率。至於 CPU 的內部頻率，是外頻乘上倍頻數。

5. 倍頻數調整選擇帽 (BF0, BF1, BF2, BF3)

這四組選擇帽就是用來調整 CPU 的倍頻數，用這個倍頻數乘以外部頻率，就是 CPU 所使用的內部頻率。



因為微處理器的設計更新非常的快速，所以，如果當您手上的微處理器與以上表列的情形有所不同，請參考您的微處理器的相關數據。頻率超過 100 MHz 的調整方式、以及超過 33MHz 的 PCI 頻率設定是超過規格的調整方法，我們並不鼓勵您這麼做。

有關 CPU 詳細的選擇帽設定方式如下：

CPU 種類	內頻	倍頻數	外頻	(外頻)				(倍頻數)			
				FS0	FS1	FS2	FS3	BF0	BF1	BF2	BF3
Pentium II	450MHz	4.5x	100MHz	[1-2]	[1-2]	[1-2]	[2-3]	[1-2]	[2-3]	[1-2]	[2-3]
Pentium II	400MHz	4.0x	100MHz	[1-2]	[1-2]	[1-2]	[2-3]	[2-3]	[2-3]	[1-2]	[2-3]
Pentium II	350MHz	3.5x	100MHz	[1-2]	[1-2]	[1-2]	[2-3]	[1-2]	[1-2]	[2-3]	[2-3]
Pentium II/Celeron	367MHz	5.5x	66MHz	[1-2]	[1-2]	[2-3]	[2-3]	[1-2]	[1-2]	[1-2]	[2-3]
Pentium II/Celeron	333MHz	5.0x	66MHz	[1-2]	[1-2]	[2-3]	[2-3]	[2-3]	[1-2]	[1-2]	[2-3]
Pentium II/Celeron	300MHz	4.5x	66MHz	[1-2]	[1-2]	[2-3]	[2-3]	[1-2]	[2-3]	[1-2]	[2-3]
Pentium II/Celeron	266MHz	4.0x	66MHz	[1-2]	[1-2]	[2-3]	[2-3]	[2-3]	[2-3]	[1-2]	[2-3]
Pentium II/Celeron	233MHz	3.5x	66MHz	[1-2]	[1-2]	[2-3]	[2-3]	[1-2]	[1-2]	[2-3]	[2-3]



Pentium II 處理器並不需要使用電壓調整輸出選擇 (Voltage Regulator Output Selection)，因為 Pentium II/Celeron 會直接自行送出一組 VID (Voltage Identification) 訊號到主機板上的電源供應控制器，以要求提供所需電壓。此外，有些中央處理器再出貨時就已鎖頻，如果您是使用這種處理器，您再這裡調整倍頻與外頻將會無效。

III. 安裝

2. 系統記憶體 (DIMM)

P2B-B 主機板內建四組 168 腳的 DIMM (Dual Inline Memory Modules) 記憶體模組插槽，支援 8MB、16MB、32MB、64MB、128MB 或 256 MB 的 3.3 伏特 (power level) 的 EDO 或 SDRAM 記憶體，最高可支援 768MB。

另外，如果您希望使用錯誤偵測校正功能 (ECC, Error Checking and Correcting)，那麼您要特別留意您所使用的記憶體模組必須是 72 位元、並且內含額外 8 位元記憶體晶片給 ECC 功能使用。



您可以在 BIOS 程式中 Chipset Setup 部份的 Auto Configuration 設定記憶體的得速度。



除了 Register DIMM 以外，請不要使用超過 18 顆記憶體晶片的記憶體模組，因為使用超過 18 顆晶片是超出規格的作法，使用這樣的模組有可能會導致系統不穩定。

您可以依照以下組合安裝記憶體：

DIMM 位置	168-pin DIMM 記憶體模組		總記憶體
Socket 1 (Rows 0&1)	SDRAM 8, 16, 32, 64, 128, 256MB	x1	
Socket 2 (Rows 2&3)	SDRAM 8, 16, 32, 64, 128, 256MB	x1	
Socket 3 (Rows 4&5)	SDRAM 8, 16, 32, 64, 128, 256MB	x1	
	總記憶體容量 (Max 768MB)	=	

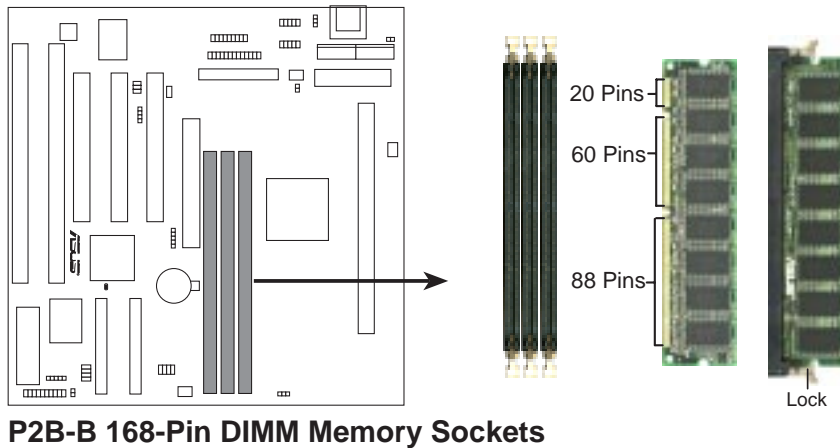
注意：(以下有些說明不一定適用於各廠牌之記憶體模組)

- SDRAM 與 EDO 記憶體模組不可混合使用。
- 為了讓 CPU 的外頻可以穩定工作在 100MHz 以上，請使用符合 Intel PC100 SDRAM 規格的 DIMM 記憶體模組。若您所使用的記憶體不符合 PC100 規格，請將系統外頻調整至 66MHz，以確保系統之穩定度。
- 不論是否內含 ECC 晶片的 EDO RAM 與 SDRAM 記憶體模組，本主機板均可支援。
- BIOS 會自動偵測系統中使用之記憶體模組種類，並於開機畫面中顯示。
- SDRAM 比 EDO RAM 記憶體晶片來得薄。
- 一邊 8 顆記憶體晶片的模組並不支援 ECC，只有一邊 9 顆記憶體晶片的模組才支援 ECC。
- 記憶體模組被設計成單面(一邊有晶片者)通常都是 16、32 或 64MB 的模組，被設計成雙面(二邊有晶片者)則是 32、64 或 128MB 的模組。

III. 安裝

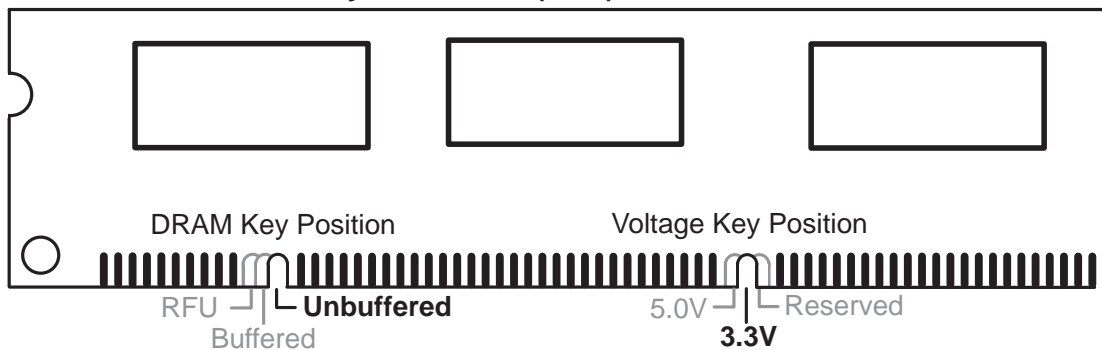
DIMM 記憶體模組安裝

168 腳的 DIMM 記憶體模組安裝是具有方向性的，不過因為 DIMM 模組採不對稱性針腳缺口的設計，所以比較不會發生反方向插入的錯誤情形。一般 SIMM 的 DRAM 記憶體模組兩邊的針腳設計是完全相同的，而 DIMM 的 SDRAM 記憶體模組的兩邊針腳設計是不同的，並且可以提供更多、更密的線路供模組使用。



本主機板支援 3.3 伏特的 EDO RAM 與 SDRAM，底下的插圖將告訴您如何正確地辨識 3.3 伏特與 5 伏特的 DIMM：

168-Pin DIMM Notch Key Definitions (3.3V)

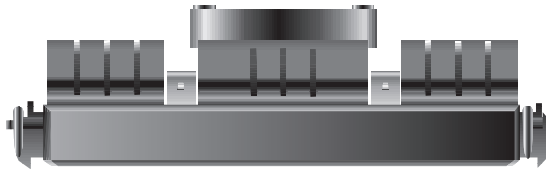


DIMM 記憶體模組尾端凹槽設計的辨識，將關係到記憶體的種類與使用電壓，如果您在購買記憶體之前未經詳細查明，極有可能買到不符合規格的产品。

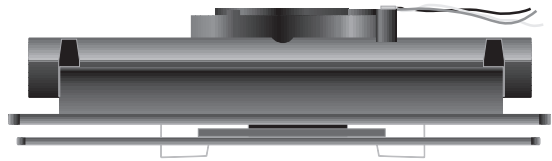
III. 安裝

3. 中央處理器 (CPU)

本主機板提供了一個名為**單邊接觸 Single Edge Contact (SEC)** 的 CPU 插槽 (這個插槽也被稱為 Slot 1)，您可以在這個插槽上安裝以 Single Edge Processor Cartridge 為包裝形態的 Pentium® II 處理器，或是以 Single Edge Processor Package 為包裝形態的 Celeron™ 處理器。



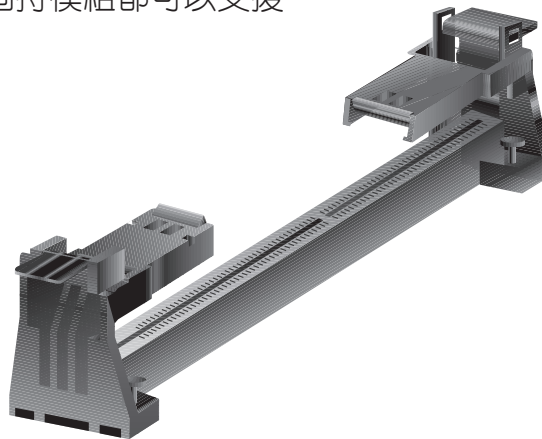
上覆散熱片與風扇、安裝在單邊接觸 CPU 插槽中的 SECC 包裝 Pentium II 處理器 (俯視圖)



上覆散熱片與風扇、安裝在單邊接觸 CPU 插槽中的 SECC2 包裝 Pentium II 處理器或是 SEPP 包裝的 Celeron 處理器 (俯視圖)

通用固持模組

當您拿到本主機板時，在 SEC 插槽之上就已安裝好了一個通用固持模組 Universal Retention Mechanism (URM)。不管您選用 Pentium II 或 Celeron™ 處理器，這個通用固持模組都可以支援。



通用固持模組 Universal Retention Mechanism (URM)

散熱片

我們建議使用的 Pentium II 和 Celeron 處理器散熱器 (請參閱建議使用之 Slot 1 處理器散熱片的詳細內容) 具備一組散熱風扇，這組風扇的接線可以連接到主機板上專為風扇設計的接針。

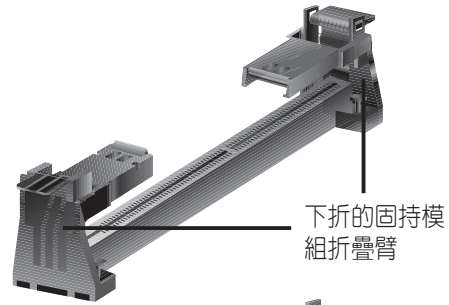


請確認 CPU 上的散熱片與風扇能夠產生最佳的空氣循環狀態，因為不佳的空氣循環狀態有可能導致系統過熱，產生不明原因當機。必要的時候，您可以再加裝輔助風扇來促進最佳之空氣循環狀態。

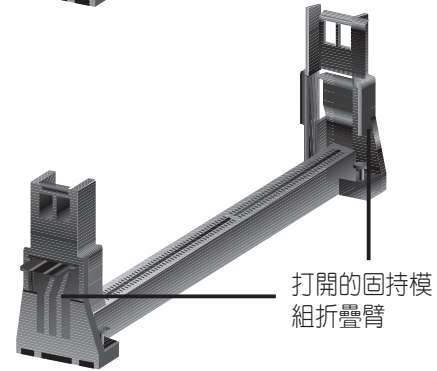
III. 安裝

安裝中央處理器

1. 將下折的固持模組折疊臂打開：當主機板出廠時固持模組折疊臂是被折下的（如右圖）。



請輕輕地將兩個被折下來的固持模組折疊臂向上打開。



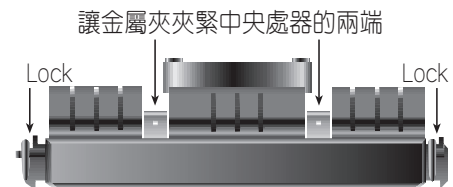
當固持模組折疊臂被打開後，您就可以安裝中央處理器了（如右圖）。

2. 安裝散熱片

注意：請按照下列的安裝步驟小心地安裝您的處理器散熱片，但請注意，下列安裝步驟的說明只是一般散熱片的安裝指引，並無法適用市面上所有的散熱片產品。

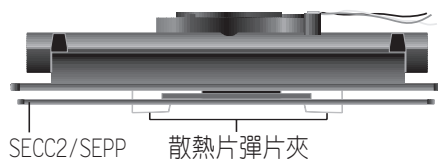
Pentium[®] II 與 SECC 卡匣

將 SECC 卡匣緊貼在散熱片的平滑面上，然後讓散熱片的兩組金屬片卡在中央處理器的兩端，請確認散熱片與處理間不留任何空隙。



Pentium[®] II 與 SECC2 卡匣/Celeron 與 SEPP 包裝

將散熱片彈片夾從 SECC2/SEPP 的後端插入，並穿越處理器與散熱片直到散熱片前時才撐開固定。此外，散熱片的背部的散熱膏的最外層有著一片保護貼布（一般均為塑膠材質）貼著，以保護散熱膏不在散熱片運送過程沾到別的物品上。請將這層保護貼布拿掉，再將散熱片緊貼在處理器表面。



不過我們還是建議您，當您發覺中央處理器、散熱片和彈片之間的結合已有鬆動的現象，最好還是請您讓購買中央處理器的廠商技術人員來處理。

III. 安裝



請確認散熱片與 SECC、SECC2 或 SEPP 是緊密地結合在一起的，否則中央處理器容易產生過熱現象。您可以再安裝一個輔助風扇來讓空氣循環更加順暢，以避免系統因過熱而當機的問題產生。

3. 安裝 SECC/SECC2/SEPP

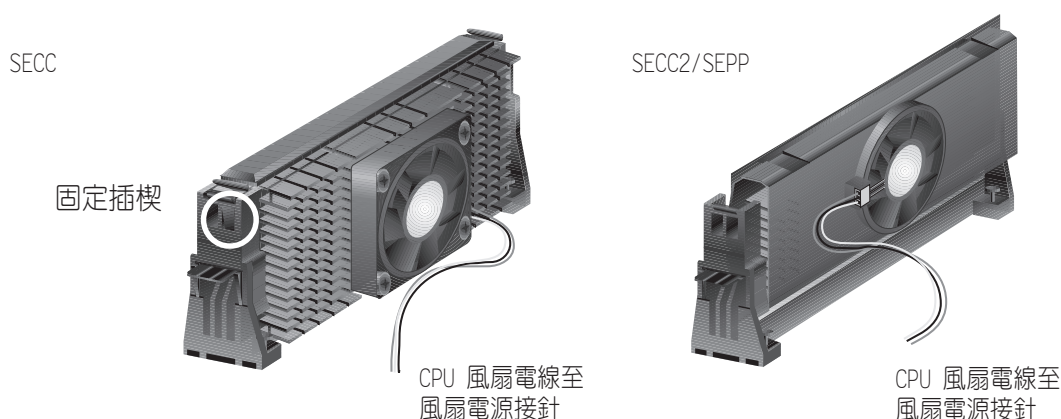
Pentium II/SECC 適用：先將中央處理器上內建的固定插楔推入，然後將夾著散熱片的 Pentium II 處理器順著固持模組的溝槽緩緩插入。



4. 固定 SECC/SECC2/SEPP

將 SECC/SECC2/SEPP 緩緩插入 SECC 插槽至完全固定。

Pentium II/SECC 適用：請將中央處理器之固定插楔向下壓著，否則無法將中央處理器順利插入固持模組



5. 安裝溫測纜線（選購）：如果您所購買的是內建溫度感測元件（P2T 溫測纜線）的華碩智慧型散熱器風扇組（S-P2FAN），或是只購買分離的 P2T-溫測纜線，您可以將之連接到主機板上的溫度感測插針。（請參閱下一頁的華碩智慧型散熱解決方案詳細資訊）。

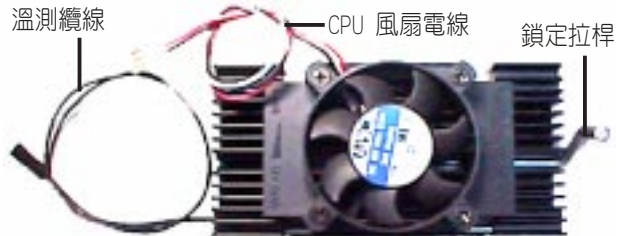
III. 安裝

華碩智慧型散熱解決方案

華碩為了您的主機板與 Slot 1 處理器提供兩種智慧型散熱解決方案：一是華碩智慧型散熱器風扇組（S-P2FAN），另一個則是華碩 P2T-溫測纜線。

華碩智慧型散熱器風扇組

選購的華碩智慧型散熱器風扇組（S-P2FAN）是專為 Pentium[®] II 處理器與 Single Edge Contact Cartridge (SECC) 包裝所設計的 CPU 風扇。與其它廠牌散熱風扇產品不同的是，華碩智慧型散熱器風扇組在靠近 CPU 的地方可以放一個內建的線狀溫度感測元件（P2T 溫測纜線），這個溫測纜線可以讀取 CPU 的溫度，並告訴主機板上的硬體監控晶片，此時系統再透過隨機附贈之 LDCM 或華碩系統診斷家 PC Probe 程式發出警示與控制風扇轉速，讓系統因 CPU 過熱而導致當機的機率降到最低。



安裝華碩智慧型散熱器風扇組

請參閱第 20 頁的 2. 安裝散熱片 步驟，您只要按照前述步驟將中央處理器安裝完畢後，然後將華碩智慧型散熱器風扇組放在 CPU 前，拉下散熱片上的鎖定拉桿即可。

華碩 P2T-溫測纜線

選購的華碩 P2T-溫測纜線可以用在以 Single Edge Contact Cartridge (SECC/SECC2) 包裝方式的 Pentium II 處理器上，或是以 Single Edge Processor Package (SEPP) 包裝方式的 Celeron 處理器上。



注意：華碩 P2T-溫測纜線只能與 Slot 1 主機板與 2-pin 溫度感測插針配合使用。

安裝華碩 P2T-溫測纜線

注意：接下來的安裝步驟是假設您已經在以 SECC/SECC2/SEPP 為包裝方式的中央處理器上先行安裝了散熱片。

1. 輕輕撕下溫測纜線感測端上的保護貼布，並將溫測纜線感測端連同貼布一起貼在 CPU 前端的散熱器/風扇的金屬表面上。

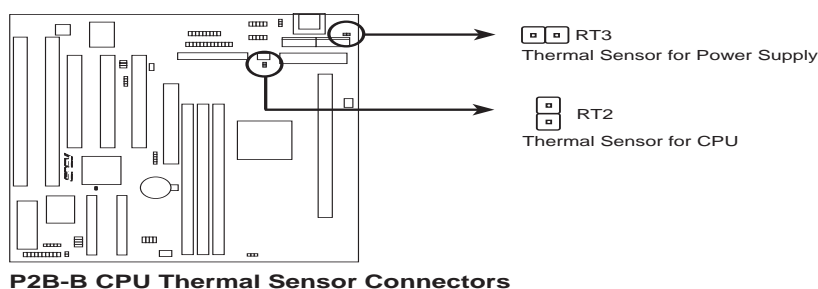
III. 安裝



警告! 不要將溫度感測端插入 CPU 和散熱器的中間，這樣子會破壞 P2T-溫測感應器。

重要! 由於不同廠牌的風扇使用不同的散熱材質與風扇機構設計，會造成溫度值讀取的差異。因此華碩 P2T 溫測纜線只能保證正確讀取華碩智慧型散熱片風扇組及 Intel 原廠盒裝 CPU 上的散熱風扇上之工作溫度。

2. 連接 P2T-溫測纜線的連接插頭端到主機板上的 CPU 溫度感測插針。（請參閱 III. 安裝 中的主機板構造圖）



建議使用之 Slot 1 處理器散熱片

市面上針對 Slot 1 中央處理器所開發出來的散熱片，同時具備了一組可測知轉速的 3 Pin 的風扇（如華碩智慧風扇組）。您只要按照前述步驟將散熱片裝妥，然後將風扇的電源線插在主機板上的 CPU 風扇電源插座上，即可享受這種更具散熱效果的散熱片威力。

具備風扇之 Elan Vital 散熱片

Elan Vital 具備了風扇的散熱片及風扇轉速偵測機構，您只要按照前述步驟將中央處理器安裝完畢後，然後將 Elan Vital 散熱片放在 CPU 前，拉下散熱片上的鎖定拉桿即可。



III. 安裝

4. 介面卡



請勿在介面卡的安裝過程中讓主機板接上電源，否則可能會造成介面卡與主機板的損壞。

介面卡的安裝程序

1. 在安裝介面卡之前請詳細閱讀介面卡相關文件。
2. 先行正確調整介面卡上所有選擇帽。
3. 移除電腦主機的外殼。
4. 鬆開螺絲、移開介面卡安裝擴充槽旁的金屬擋板，並留下擋板已備日後不時之需。
5. 將介面卡小心且緩和地插入擴充槽中。
6. 確定介面卡已被正確地插入擴充槽，並將步驟 4 所鬆開的螺絲鎖回。
7. 重新裝回先前被移開的主機外殼。
8. 重新開啓電源。如果需要的話，請到 BIOS 的設定程式中做介面卡相關的設定。
9. 安裝介面卡所需的驅動程式。

指定介面卡所需之中斷需求

有些介面卡必須指定 IRQ 值才能運作，照理說一個 IRQ 值同時間只能分配給一個裝置使用，在標準的 AT 架構上共有 16 個中斷可供使用，不過大部分已被既有的裝置佔據，擴充槽真正可以利用的只有 6 個左右。

無論是 PCI 介面卡或者是 ISA 介面卡，都需要有 IRQ 的分配才行。而電腦系統會以 ISA 介面卡為優先分配對象，分配完了所剩下來的才分配給 PCI 介面卡。就目前而言，有兩種不同規格的 ISA 介面卡，一種是在 PnP 未推行前的傳統 ISA 介面卡，另一種則是遵循 PnP 規格而設計的 ISA 介面卡。傳統的 ISA 介面卡必須手動調整卡上的 jumper，然後再安裝在任何一個可使用的 ISA 擴充槽上。

此外微軟公司的系統診斷公用程式 MSD.EXE 軟體可以用來偵測未被使用的 IRQ，或是用 Windows 95/98 的 **我的電腦/控制台/系統/裝置管理員** 中的顯示資料，來確認沒有讓兩個裝置共用同一個 IRQ，以往電腦常出問題的原因，有部分是因為兩個以上的裝置一起使用同一個 IRQ 所造成的。

如果是遵循 PnP 規格的 ISA 介面卡就不同了，它可以讓系統 BIOS 自行偵測到，並自行分配好所有的 IRQ 值。

III. 安裝

在 ISA 介面卡分配完 IRQ 之後，就輪到 PCI 介面卡分配了！在 PCI 的規格設計上，如果 PCI 卡有需要使用到 IRQ 的話，BIOS 會自動找尋一個尚未被使用的 IRQ 給 PCI 介面卡。

此外在安裝 PCI 介面卡方面，還需要設定 INT 線路才行，而所有的 PCI 擴充槽的 INT 線路都來自於 INTA# 線路，所以各位必須確定您的 PCI 介面卡的 jumpers，是調整在使用 INTA# 的組態上。

指定 DMA 通道給 ISA 介面卡

有些 ISA 介面卡（無論是傳統 ISA 卡或者是遵循 PnP 的新 ISA 卡）會需要使用到 DMA (Direct Memory Access 直接記憶體存取) 傳輸通道。指定 DMA 通道與指定的 IRQ 的方式大同小異，同樣也是進入 BIOS 的 PCI and PNP configuration 選單中調整。



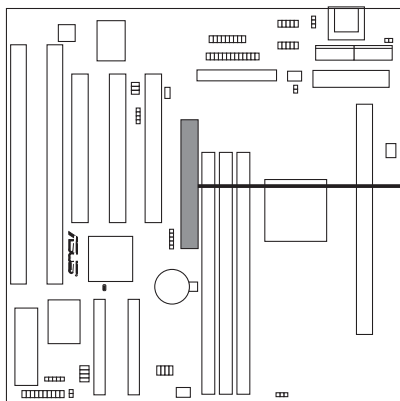
如果指派 IRQ 與 DMA 給傳統 ISA 介面卡必須確保該 IRQ 與 DMA 資源並未被其他裝置使用才行。

ISA 介面卡與系統監視功能

主機板上的系統監視功能晶片會使用到 I/O 位址 290H~297H，所以請特別注意您的 ISA 介面卡不要設在該位址，否則會有硬體相衝導致系統不穩定的情形發生。

AGP (Accelerated Graphics Port) 埠

本主機板內建一個 AGP 擴充槽，可支援新一代超高資料傳輸頻寬之視訊繪圖加速顯示卡。



P2B-B Accelerated Graphics Port (AGP)

III. 安裝

5. 裝置接頭



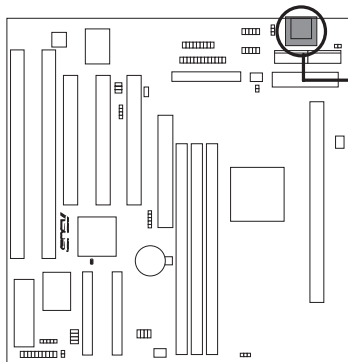
有些排針的用途是提供電源輸出，如果任意短路的話，可能會造成主機板的損壞，所以最好仔細地依照使用手冊上的排針配置來調整。



只要是長方形排列的插座，都會在主機板上標有“1”的數字，表示該位置為插座的第一隻腳，而排線上的紅線即是針對此腳而標示。此外，IDE 排線的長度都有一定的限制，總排線長最多不可超過 46 公分，第一個 IDE 裝置與第二個 IDE 裝置間隔不超過 15 公分。

1. 鍵盤接頭 (5-pin KB-PS2KB)

這是一個標準的 IBM 相容鍵盤接頭，可以用來連接 101 鍵的鍵盤（現在標榜具備 Win95 按鈕的 104 鍵鍵盤亦可）。本主機板可以接受如圖 AT 鍵盤插頭來安插使用。



P2B-B Keyboard Connector



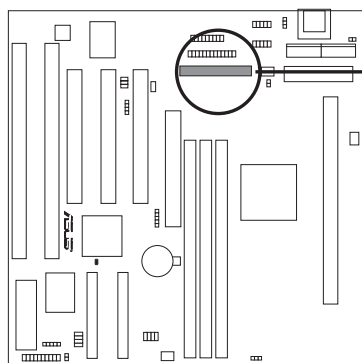
Keyboard Connector (5-pin female)



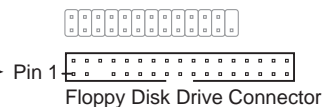
This motherboard accepts an AT Keyboard Connector Plug as shown here.

2. 軟式磁碟機插座 (34-1 pin FLOPPY)

這個排針用來連接軟碟排線，而排線上可以連接兩部軟碟機。（軟碟排針的第五隻接腳已經折斷，如此可以防止組裝過程時造成反方向連接的情形）



P2B-B Floppy Disk Drive Connector

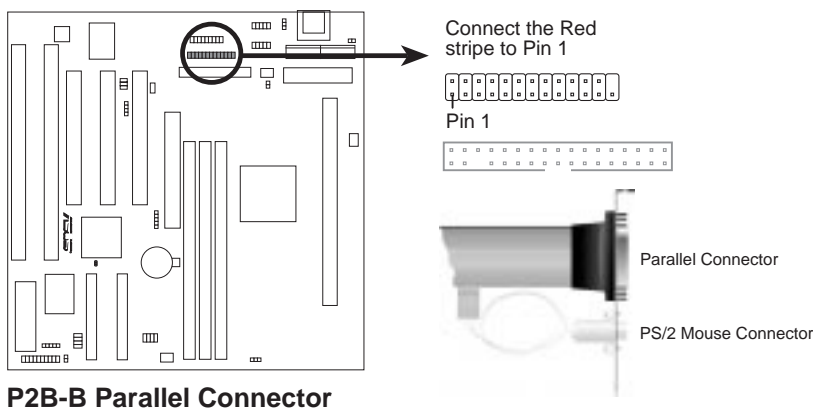


Floppy Disk Drive Connector

III. 安裝

3. 並列埠排針 (26-pin PARALLEL)

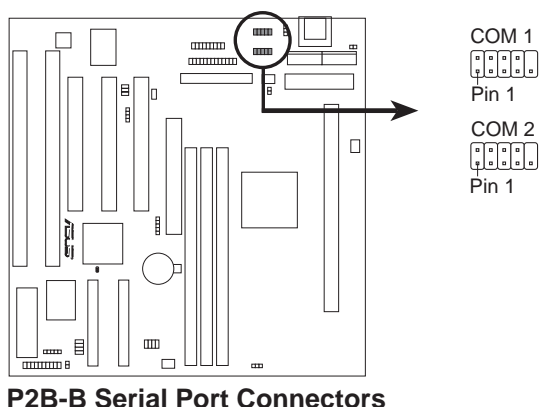
這個排針用來連接並列埠排線，排線連接完後會經由擴充槽擋板的出口與外界的裝置連接。而並列埠也可以配置一個 IRQ，配置的方式可以在BIOS設定程序中的 **CHIPSET FEATURES** 選單中的細項設定做調整。當並列埠接頭要露出到機殼外時，會佔用一個擴充槽擋板的位置，最好慎選露出的擋板位置，以免與介面卡在空間上有所衝突。（排針中的第 26 隻腳已經折斷，如此可以防止組裝過程時造成反方向連接的情形）



4. 並列埠排針 (10-pin COM1/COM2)

串列埠的情形大致與並列埠相同，同樣依賴擋板露出以及分配 IRQ。（排針中的第 10 隻腳已經折斷，如此可以防止組裝過程時造成反方向連接的情形）

當串列埠接頭要露出到機殼外時，會佔用一個擴充槽擋板的位置，最好慎選露出的擋板位置，以免與介面卡在空間上有所衝突。



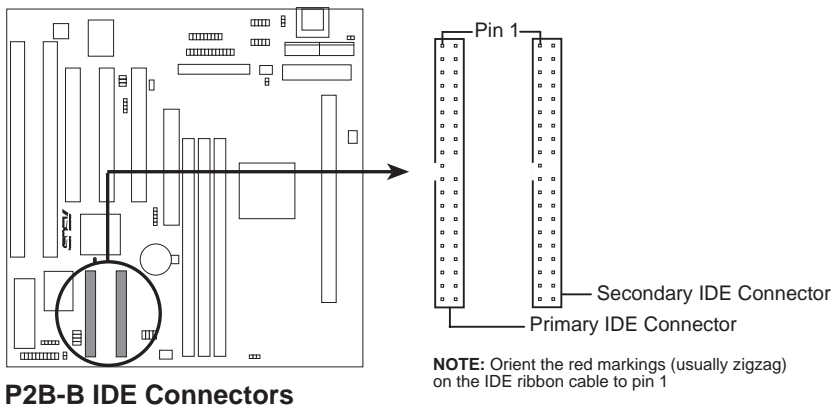
III. 安裝

5. 第一/第二組 IDE 插座 (Two 40-pin IDE)

本主機板上有兩組 IDE 插槽，每個插槽分別可以連接一組 IDE 排線，而每一條排線可以連接兩組 IDE 裝置（像是硬碟、CD-ROM、ZIP 或 MO 等）。如果一條線同時裝上兩個 IDE 裝置，則必須作好兩個裝置的身分調整，其中一個裝置必須是 Master，另一個裝置則是 Slave。正確的調整方式請參考各裝置的使用說明（排針中的第 20 隻腳已經折斷，如此可以防止組裝過程時造成反方向連接的情形）。

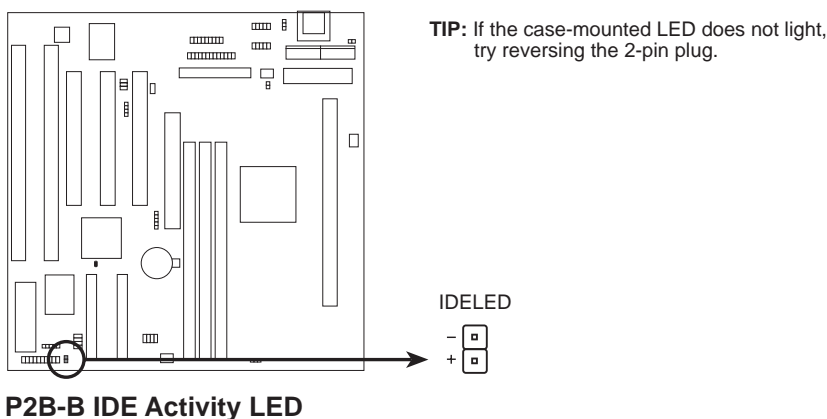
另外，本主機板支援從 SCSI 開機或 IDE（硬碟或 CD-ROM）開機的功能。此功能在 BIOS 設定的 **BIOS FEATURES SETUP** 選單可以找到並調整。

如果您只有兩個 IDE 裝置要安裝，並且不想調整裝置身份的話（通常是調整裝置上的 Jumper），可以分別將兩個裝置接在不同的 IDE 埠上，如此就不用調整身份且能正常運作。



6. IDE 裝置指示燈接針(2-pin IDELED)

通常在機殼面板上有一個 IDE 裝置運作指示燈，當 IDE 裝置如硬碟從事讀寫動作的時候（無論是哪一個 IDE 裝置），指示燈便會閃爍，表示 IDE 裝置正在運作中。如果您的指示燈沒有動作，可以將接針反方向再接一遍即可。



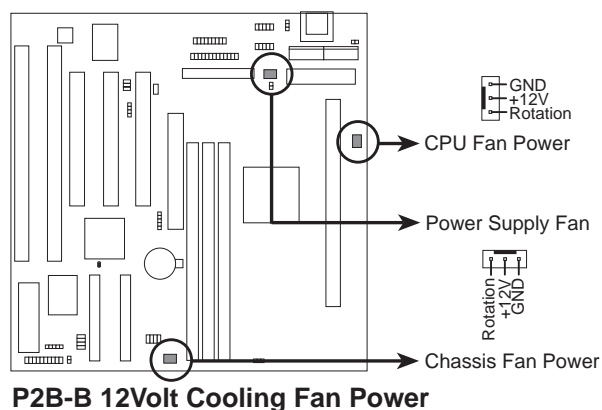
III. 安裝

7. 機殼/CPU/電源供應器風扇電源接針 (3-pin CHA_, CPU_, PWR_FAN)

這個風扇電源接針可以連接小於 500 毫安 (6 瓦，12 伏特) 的風扇。請調整風扇氣流的吹向是往 CPU 散熱片等主機板上的主要熱源。不同的廠商會有不同的設計，通常紅線多是接電源，黑線則是接地。連接風扇電源插頭時，一定要注意極性問題。

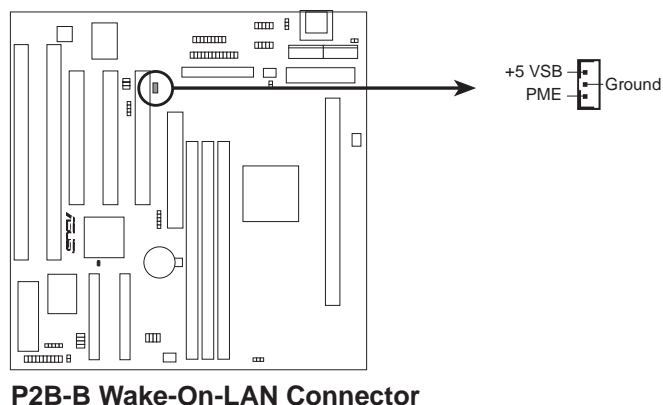


風扇的電源接針千萬不能反接，也不可以用 Jumper 將之短路。風扇所吹出的氣流一定要吹向 CPU 以及散熱片等主要熱源，否則系統會因 CPU 或主機板過熱而導致當機。



8. 網路喚醒功能接針 (3-pin WOL_CON)

這個接針連接到網路卡上的 Wake On LAN 訊號輸出，當系統處於睡眠狀態而網路上有訊息欲傳入系統時，系統就會因而被喚醒以執行正常工作。這個功能必須與支援 WAKE On LAN 功能的網路卡 (如華碩 PCI-L101) 和 ATX 電源供應器 (720mA/5VSB) 配合才能正常運作。



III. 安裝

9. 系統信息指示燈號接針 (2-pin MSG.LED)

當有傳真或數據機的資料傳入電腦的時候，這個指示燈便會閃爍，以通知使用者目前有資料傳入的情形。本功能需要作業系統及應用軟體的支援才能正常動作。

10. 省電按鈕接針 (2-pin SMI)

這個接針可以與面板上的按鈕連接，一但按下按鈕，就可以強迫電腦進入省電狀態，然後移動滑鼠或敲一下鍵盤按鍵，又可以恢復成正常使用情形。假若您的面板上沒有正好可對應連接此接針的按鈕，可以試著就近挪用 Turbo 模式切換鈕來用。此外還必須到 BIOS 設定中的 POWER MANAGEMENT SETUP 選項裡調整開啓 Suspend Switch 的功能，且須具備 APM 功能之作業系統配合，才能夠確實地使用此功能。

在新一代作業系統 Windows 98 中，若是工作在 ACPI 環境下，此接針將會沒有作用，而改由電源開關按鈕替代。

11. ATX 電源開關/軟開機功能接針 (2-pin PWR.SW)

這是一個接往面板觸碰開關的接針，這個觸碰開關可以控制電腦的運作模式，當電腦正常運作的時候按下觸碰鈕（按下時間不超過四秒鐘），則電腦會視 BIOS 或作業系統的設定，進入睡眠或軟關機狀態。再按一次按鈕（同樣不超過四秒鐘），則會使電腦重新甦醒並恢復運作。一但按鈕時間持續超過四秒鐘，則會進入軟關機模式。

12. 重置按鈕接針 (2-pin RESET)

這是用來連接面板上重置鈕的接針，如此各位可以直接按面板上的 RESET 鈕來使電腦重新開機，這樣也可以延長電源供應器的使用壽限。

13. 系統電源指示燈號接針 (3-pin PWR.LED)

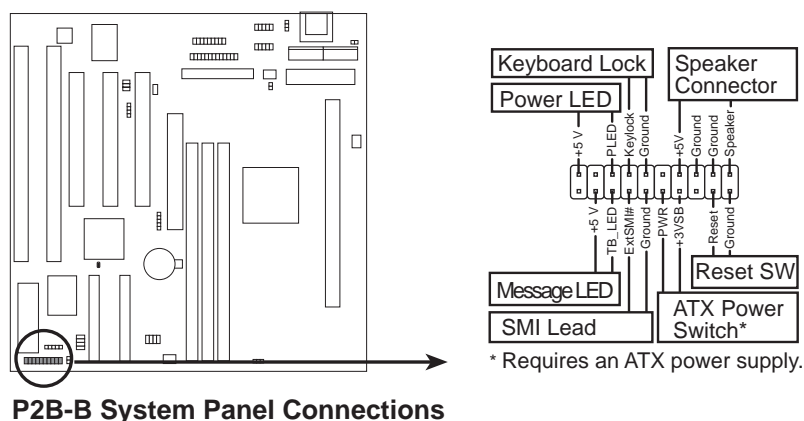
這個接針是連接到系統的電源指示燈上，當電腦正常運作時，指示燈是持續點亮的；當電腦進入睡眠模式時，這個指示燈就會交互閃爍。

14. 鍵盤鎖開關接針 (2-pin KEYLOCK)

這個接針可以用來連接在機殼面板上的鍵盤鎖定裝置。

15. 喇叭輸出接針 (4-pin SPEAKER)

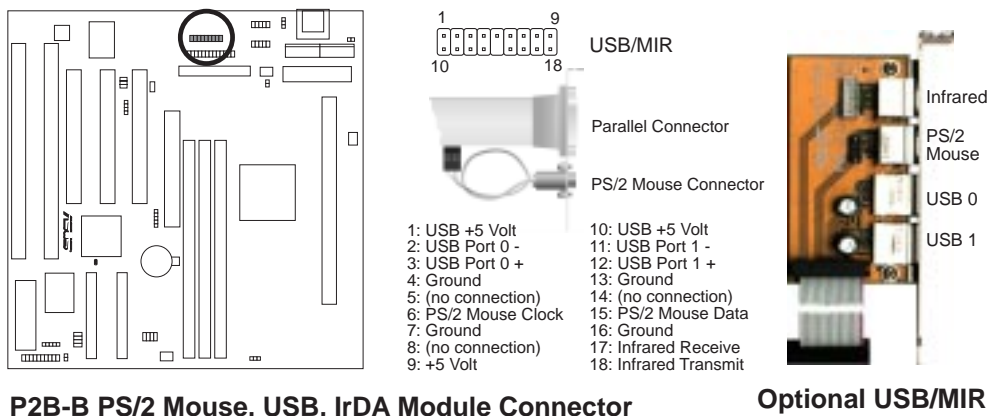
喇叭接針，用來接面板上的喇叭。



III. 安裝

16. USB、Infrared (IrDA)、PS/2 滑鼠模組插座 (18-1 pin USB/MIR)

如果您要使用 USB，PS/2 滑鼠或是 IrDA 裝置，那麼您必須選購一個外接的模組。這個模組將會連接在主機板上的 18 腳的長方形插座上，模組的另一邊是固定擋板用來鎖在主機後端。系統會自動偵測並且分配 IRQ 12 給 PS/2 滑鼠使用。如果系統並無偵測到 PS/2 滑鼠的使用，則 IRQ 12 可以給介面卡使用，請參考 BIOS 的程式設定。

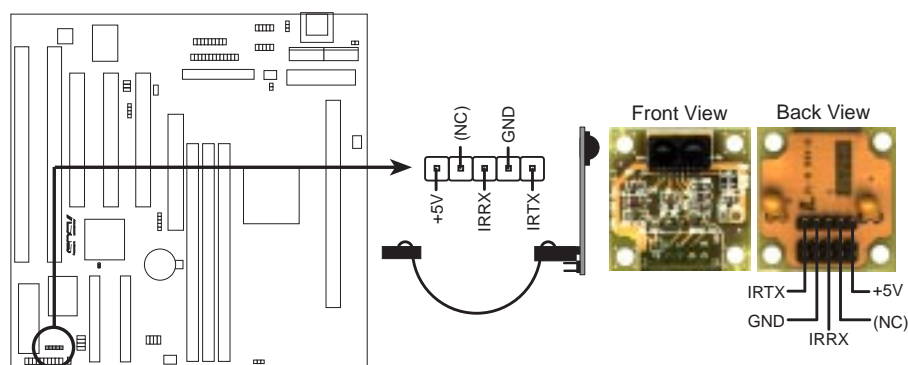


P2B-B PS/2 Mouse, USB, IrDA Module Connector

Optional USB/MIR

17. 紅外線傳輸 IrDA 模組接針 (5-pin IR)

IrDA 紅外線傳輸可以讓您的電腦不透過實際線路的連接而能傳輸數據資料，要想讓電腦使用 IrDA，在電腦資源上必須佔用一個 COM2 串列埠才可以，並且在接針連接上傳輸模組之後，模組的接收器必須露出到機殼外，才可以接收與傳遞信號。



P2B-B Infrared Module Connector

III. 安裝
裝置接頭

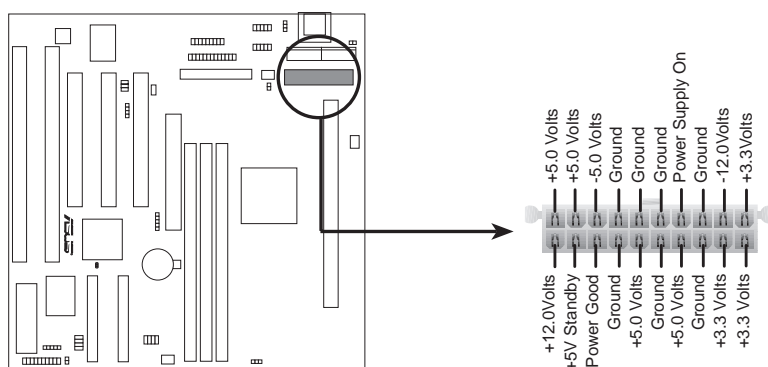
III. 安裝

18. ATX 規格電源接頭 (20-pin ATXPWR)

由於 ATX 規格的電源接頭具有防插錯設計，所以不可能有反接的情況出現（除非使用暴力），因此各位只需要把方向弄對，並輕緩插入即可完成電源線路的安裝。



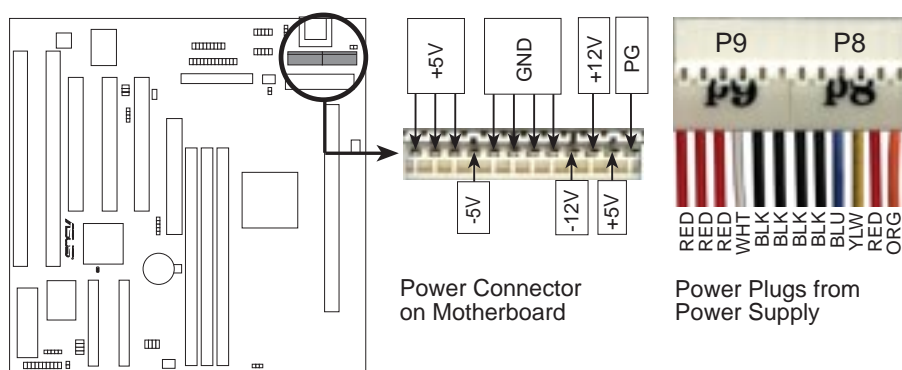
請確認 ATX 規格的電源供應器，在 5VSB 這個供電線路上，可以提供 10 毫安培的電流輸出，否則電腦一旦進入睡眠狀態，很可能無法重新啟動。



P2B-B ATX Power Connector

19. AT 規格電源接頭 (12-pin PS/2)

主機上的電源是由標準 5V 電源供應器所供應，輸出的電源接線由兩組接頭組成，一組叫 P8，另一叫 P9，兩個都是六線式的電源接頭。不過兩組接頭在安裝時可不能反接，否則可是會損壞主機板的，而正確安裝的訣竅是讓兩個接頭的黑線相鄰來接，便可以正常無誤地運作。

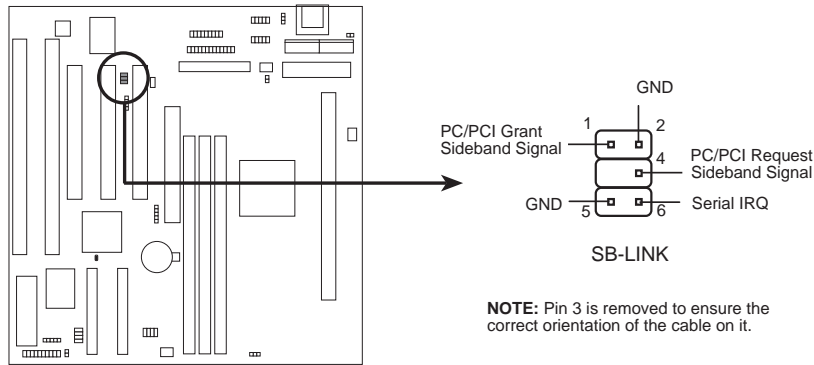


P2B-B AT Power Connector

III. 安裝

20. SB-Link 功能接針 (6-1 pin SBLINK)

本主機板已備妥創巨 SB-Link 接針，可連接 AWE64D 或相容之 PCI 音效卡使期能相容於舊有的 SB16 相容之 ISA 音效卡，如此才能讓舊的程式（如執行於真實 DOS 模式中的遊戲程式）正常運作。

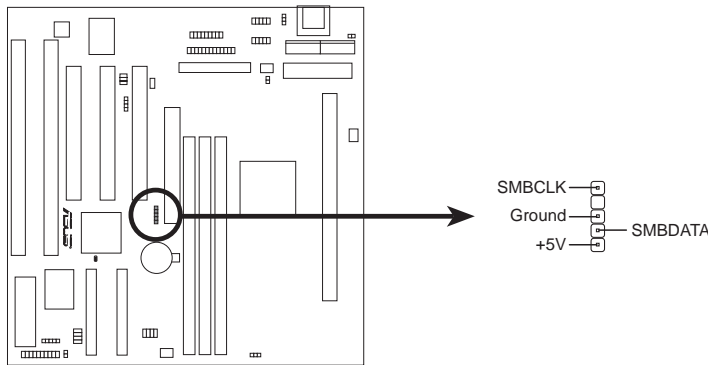


P2B-B SB-Link™ Connector

NOTE: Pin 3 is removed to ensure the correct orientation of the cable on it.

21. SMBus 功能接針(5-1 pin SMB)

這個接針提供系統連接 SMBus (System Management Bus) 裝置，讓這些裝置與系統之間可以相互傳遞控制訊號，讓系統可以對 SMBus 裝置做更多的控制與監控，並讓系統中各裝置能相處和諧、將錯誤降至最低。

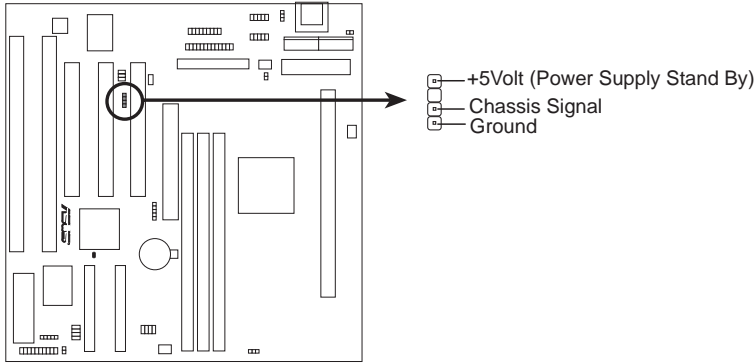


P2B-B SMBus Connector

III. 安裝

22. 主機外殼開啓警示接針 (4-1 pin CHASIS)

這個接針用來監控主機外殼是否被打開的狀態，透過這個接針、主機板上系統監控晶片與系統監控程式的搭配，使用者可以很容易地了解系統外殼是否已被打開，以杜絕任何可能破壞的情形出現。



P2B-B Chassis Open Alarm Lead

III. 安裝

開機程序

1. 確認所有排線與接腳都接妥，然後蓋上機殼的外蓋。
 2. 確定所有的開關都已關閉。
 3. 將電源線接上機殼背面的電源輸入插座。
 4. 情況許可的話，最好將電源線路上加接突波吸收/保護器。
 5. 您可以先開啓以下周邊的電源：
 - a. 顯示器
 - b. 外接式 SCSI 介面週邊裝置
 - c. ATX 規格的電源供應器（因為 ATX 的電源供應器不會因為送電而馬上動作，而是等待面板上的按鈕動作後才會工作）
 6. 送電之後，機殼面板上應該會有電源指示燈亮起才對。如果是使用 ATX 電源供應器的話，必須等到面板按鈕被觸碰後才會啓動電源，電源指示燈此時才會亮起。如果您的電腦符合綠色省電標準，已隨時準備可以進入省電模式的話，監控指示燈也會亮起的。如果開機過程一切順利的話，不久就可以在顯示器上看到畫面了，如果送電之後超過 30 秒而畫面未有動靜的話，表示電腦的設定尚有問題存在，請再進一步地的檢查動作，如果還是不行，就需要向廠商求助了！
 7. 在電源開啓之後可按下 鍵以進入 BIOS 的設定模式，詳細設定方法請看本使用手冊的第四部份。
- * **關閉您的電源：**在您關閉電源之前，必需先依照正常程序離開作業系統，然後才能斷電關機。如果您用的是 Windows95 的作業系統，並且是用 ATX 規格的電源供應器的話，就可以在離開作業系統之後，讓電腦自行關閉電源，無需由使用者自己關閉開關。



如果是使用 ATX 自動關閉電源的方式，您就看不到“您現在可以放心關機”的回應字樣了！