

Notice

Le fabricant se réserve le droit de procéder à tout moment, à toute mise à jour, révision ou changement aux informations contenues ci-dessous qu'il jugerait nécessaire. Le fabricant ne se trouve dans aucune obligation d'informer à l'avance ou après coup acheteurs et utilisateurs de telles décisions.

1999

Marques Déposées

IBM PC, OS/2, PS/2, EGA, and VGA sont des marques déposées de International Business Machines Corporation .

Intel, Pentium sont des marques déposées de Intel Corporation.

MS-DOS, Microsoft Windows, Windows NT et Microsoft Mouse sont des marques déposées de Microsoft Corporation.

Sound Blaster Pro est une marque de Creative Labs, Inc.

SystemSoft est une marque déposée de SystemSoft Corp.

Les autres noms de marques et de produits appartiennent à leurs compagnies respectives

Table of Contents

CHAPITRE 1 PREMIER CONTACT	1-1
DÉBALLER L'ORDINATEUR PORTABLE.....	1-2
CARACTÉRISTIQUES DE L'ORDINATEUR PORTABLE.....	1-3
Ouvrir le couvercle de l'écran LCD.....	1-3
Voyants Etat Système	1-4
Bouton Marche/Arrêt.....	1-4
Voyants LED Etat Système.....	1-5
Vue avant supérieure	1-6
Ecran à cristaux liquides.....	1-6
Clavier.....	1-6
Haut-parleurs Stéréo.....	1-7
Trackpad et Boutons	1-7
Infrarouge.....	1-7
Microphone.....	1-7
Vue Arrière	1-8
Prise alimentation	1-8
Double port USB.....	1-8
Ports de type PS/2.....	1-8
Connecteur RCA.....	1-9
Port série.....	1-9
Port d'extension.....	1-9
Port parallèle.....	1-9
Port moniteur externe (CRT).....	1-9
Prise S-video.....	1-9
Vue de droite	1-10
Lecteur de disquettes 3 pouces ½ amovible	1-10
Infrarouge.....	1-11
Lecteur de CD-ROM 5 pouces ¼ amovible	1-11
Connecteur téléphone (option).....	1-11
Connecteur sortie Haut-parleurs	1-11
Connecteur entrée ligne.....	1-11
Connecteur entrée Microphone.....	1-12
Support côté droit	1-12
Vue de gauche.....	1-13
Support côté gauche.....	1-13
Ventilation.....	1-13
Module disque dur 2 pouces ½ amovible	1-14

Emplacement PC Card.....	1-14
Bloc batterie.....	1-14
Vue de dessous	1-15
Verrouillage CD-ROM.....	1-15
Verrouillage disque dur.....	1-15
Couvercle processeur.....	1-16
Verrouillage du bloc batterie.....	1-16
Verrouillage du disque floppy.....	1-16
ENVIRONNEMENT D'UTILISATION.....	1-17
ALIMENTATION DU SYSTÈME	1-18
Adaptateur secteur.....	1-18
Bloc Batterie	1-19
Retirer la batterie	1-19
Insérer la batterie	1-19
Recharger par courant secteur.....	1-20
Utilisation correcte du bloc batterie.....	1-20
CHAPITRE 2 FONCTIONNEMENT	2-1
REPLACEMENT DU PROCESSEUR.....	2-2
Réinstallation du module processeur.....	2-4
Réinstallation du dissipateur de chaleur.....	2-5
CONFIGURATION DES INTERRUPTEURS DIP	2-6
Mise à jours du BIOS en Flash ROM	2-6
Accès à l'interrupteur DIP 2 pôles (SW1).....	2-6
ETENDRE LA MÉMOIRE	2-7
Accéder aux emplacements mémoire	2-8
Installer un Module Mémoire	2-9
Retirer un module mémoire	2-10
UTILISER LE DISQUE DUR.....	2-11
Retirer le module disque dur.....	2-11
Remplacer le disque dur.....	2-12
Insertion du module disque dur.	2-12
UTILISER LE LECTEUR DE DISQUETTES.....	2-13
Insérer/Retirer les Disquettes.....	2-13
Remplacer le lecteur de disquettes	2-14
Protéger les disquettes en écriture.....	2-15
<i>Choses à faire et à ne pas faire.....</i>	2-15
UTILISER LE CD-ROM	2-16
Retirer le module CD-ROM.....	2-17
Charger un Compact Disc	2-18
Maniement des Compact Discs	2-19

UTILISATION DES EMBLEMES PC CARD	2-20
Insérer les PC Cards	2-20
Retirer les PC Cards	2-21
UTILISER LES TOUCHES DE RACCOURCIS	2-22
UTILISER LE PAVÉ NUMÉRIQUE.....	2-24
UTILISER LE GESTIONNAIRE D'ALIMENTATION	2-25
Gestion de l'alimentation avancée (APM 1.2)	2-25
Disque dur en attente	2-26
Global Standby	2-26
Suspension et Redémarrage.....	2-26
Powered On Suspend (POS).....	2-27
Sortir du mode POS.....	2-27
STD (Suspend To Disk).....	2-28
Redémarrage à partir de STD	2-28
RACCORDER DES ÉQUIPEMENTS PÉRIPHÉRIQUES.....	2-29
Raccorder une ligne de téléphone (option).....	2-29
Raccorder un clavier ou une souris PS/2	2-30
Raccorder une souris série.....	2-31
Raccorder une imprimante parallèle	2-32
Ajouter un moniteur externe (CRT).....	2-33
Raccorder un répéteur de port propriétaire	2-34
Raccorder un appareil à l'entrée Vidéo.....	2-35
Raccorder un poste de télévision.....	2-36
Raccorder un appareil compatible USB.....	2-37

CHAPITRE 3 UTILITAIRES BIOS.....3-1

AUTO TEST AU DÉMARRAGE (POST)	3-2
Message POST: Opération Normale	3-2
Message POST: Erreur Détectée.....	3-3
UTILITAIRE CONFIGURATION SYSTÈME	3-4
Informations sur l'Utilitaire de Configuration du Système	3-4
Initialiser l'Utilitaire de Configuration du Système	3-5
Utiliser la barre de menu	3-6
Travailler avec le menu déroulant (sous-menu)	3-7
Fonctionnalités du SCU	3-8
Startup Menu (Menu démarrage).....	3-8
Memory Menu (Menu mémoire).....	3-10
Disks Menu (Menu disques).....	3-11
Components Menu (Menu composants).....	3-12
Power Menu (Menu Alimentation).....	3-15
Exit Menu (Menu de sortie).....	3-18

CHAPITRE 4 : PROBLÈMES ET DIAGNOSTICS	4-1
BATTERIE.....	4-2
ÉNERGIE.....	4-3
DISQUE DUR.....	4-4
LECTEUR DISQUETTE.....	4-4
INSTALLATION DE HARDWARE.....	4-5
ÉCRAN LCD.....	4-5
MODULE DE MÉMOIRE VIVE.....	4-6
CARTES PC.....	4-7
AUDIO.....	4-7
CD.....	4-8
MOT DE PASSE DE DÉMARRAGE.....	4-8
IMPRIMANTE.....	4-9
APPENDIX A: SPECIFICATIONS.....	I

Notice FCC

Cet équipement a été testé et satisfait aux limites d'un appareil digital de classe B conforme au chapitre 15 de la réglementation de la Commission Fédérale de Communication. Ces limites sont conçues pour fournir un degré de protection raisonnable contre des interférences nuisibles dans un environnement résidentiel. Cet équipement produit, utilise et est susceptible d'emmêtrer des ondes radio. S'il n'est utilisé convenablement, il peut interférer de manière nuisible avec des communications téléphoniques. Il n'existe cependant aucune garantie qu'aucune interférence ne se produira sur une installation particulière. Si cet équipement venait à causer des interférences nuisibles à la réception d'ondes radio ou de télévision - ce qui peut être vérifié en l'allumant ou en l'éteignant - l'utilisateur est encouragé à essayer de corriger les interférences en suivant l'une ou l'autre des mesures qui suivent:

Réorienter ou repositionner l'antenne de réception

- Augmenter la distance entre l'appareil et le récepteur .
- Connectez l'appareil à une prise sur un circuit différent de celui auquel le récepteur est connecté .
- Consulter un distributeur ou un technicien Radio/TV expérimenté.

Avis de Sécurité

La liste suivante mentionne les managements incorrects qui sont grièvement interdit. Afin d'éviter d'endommager l'ordinateur, n'oubliez pas ces précautions.

N'éteignez pas l'ordinateur en plein fonctionnement.



Ne posez pas l'ordinateur sur une surface instable.



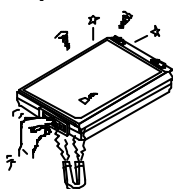
N'éteignez pas les appareils périphériques quand la lumière est allumée.



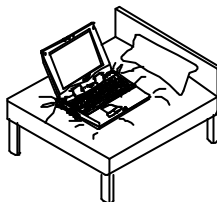
Ne touchez pas le liquide empoisonné si l'écran LCD (affichage à cristaux liquides) se casse.



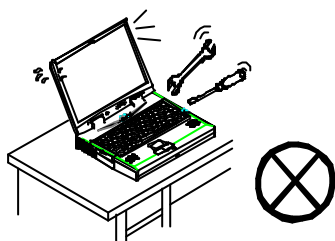
Ne touchez pas la plaque de contact de la batterie avec les mains ou avec des objets métalliques.



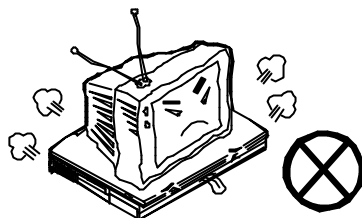
Ne posez pas l'ordinateur sur des surfaces qui peuvent gêner la ventilation.



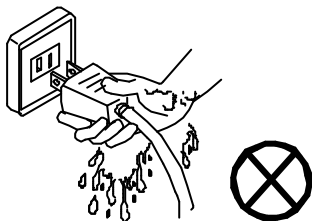
Ne démontez pas l'ordinateur vous même.



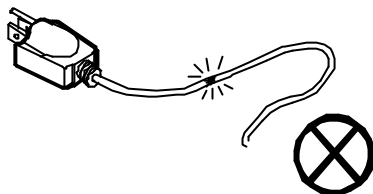
Ne mettez rien de lourd sur l'ordinateur.



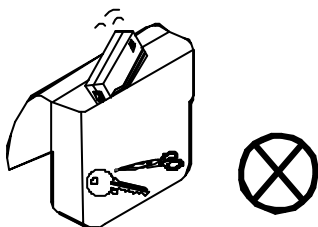
Ne touchez pas le fil électrique avec les mains mouillées.



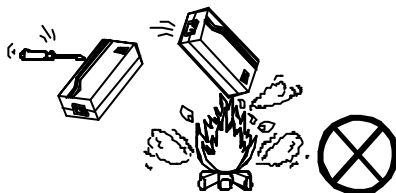
N'utilisez pas un fil électrique qui a été endommagé.



Gardez l'ordinateur éloigné d'autres appareils métalliques.

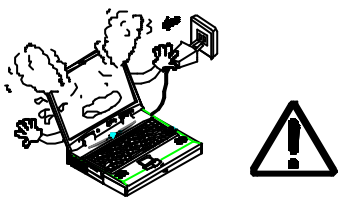


Ne jetez pas l'ordinateur ou les accessoires dans le feu.

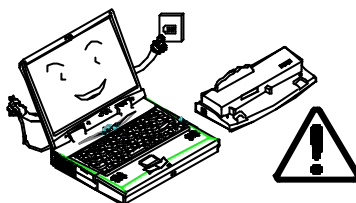


La liste suivante mentionne des mesures importantes pour votre ordinateur. Afin de garder votre ordinateur dans la meilleur condition, Suivez autant que possible les conseils suivants.

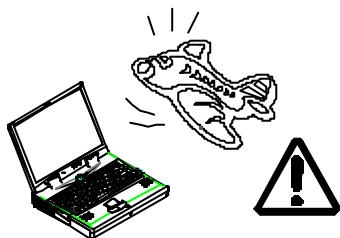
S'il y a une odeur inhabituelle, de la chaleur ou de la fumée, débranchez immédiatement le fil électrique.



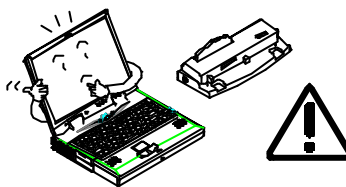
Pour connecter des appareils périphériques, débranchez le fil électrique.



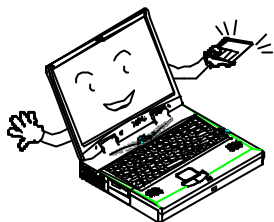
Dans un avion, suivez les instructions qui sont données.



Utilisez la même marque d'appareils périphérique.



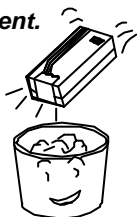
Entretenez votre ordinateur régulièrement.



Ne posez rien de lourd sur le fil électrique.



Coller la plaque de contact avec du scotch quand vous mettez la batterie dans la boîte de rangement.



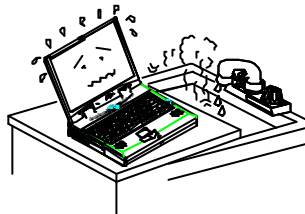
Reposez vous après une longue période de travail.



Il est facile de perdre des données quand le niveau d'énergie de la batterie est basse.



Ne gardez pas l'ordinateur dans un environnement humide.



Termes

Cet ouvrage utilise les termes suivants pour décrire, identifier et mettre en lumière les termes et les procédures d'utilisation.

Conventions de texte

Les textes en gras contiennent des messages qui sont importants pour une utilisation en toute sécurité. Les lire avec attention.

Les caractères en gras représentent des objets particuliers ou des touches de clavier.

Les noms de fichiers sont représentés en caractère gras, ex.

A:\>0VMAKFIL —Pn.

Abbreviations

Pour des questions de clarté, les abréviations sont mises entre parenthèses précédées par leur définition. Par exemple, Enhanced Parallel Port (EPP)

Symboles

Les symboles identifient les indicateurs de statut de l'ordinateur portable. Les indicateurs de l'ordinateur sont aussi identifiés avec leurs symboles.

Touches De Clavier

Les touches de claviers apparaissent en gras. Un signe plus(+) entre deux touches indique que celles-ci doivent être pressées simultanément.

Messages

Indication: Une indication est un conseil qui vous permet de tirer le meilleur usage de votre ordinateur portable. Veuillez la lire attentivement.

Ergonomie

Développer de bonnes habitudes est important si vous avez besoin de travailler devant votre ordinateur pendant de longues périodes. De mauvaises habitudes de travail peuvent entraîner des malaises ou de graves blessures dues à des pressions continues aux mains, poignets et autres articulations. Voici quelques conseils pour réduire ces pressions.



- Ajuster la hauteur du fauteuil et/ou du bureau de manière à positionner le clavier au niveau de votre coude ou légèrement en deçà. Conserver vos avant-bras, poitrine et mains dans une position détendue.
- Vos genoux doivent être légèrement au-dessus de vos hanches. Placer vos pieds à plat sur le sol ou sur un marchepied si nécessaire.
- Utiliser un fauteuil avec dossier et ajuster celui-ci afin qu'il soutienne de manière confortable le bas de votre dos.
- S'asseoir droit de manière à ce que genoux, hanches et poignets forment approximativement un angle de 90 degrés lorsque vous travaillez.

Eclairage

Un éclairage adapté et un angle de vision confortable peuvent réduire la fatigue visuelle et les tensions musculaires au niveau du cou et des épaules.

- Positionner l'écran de manière à éviter les éblouissements et reflets d'un éclairage vertical ou de toute autre source d'éclairage.
- Laisser l'écran propre et régler le niveau de contraste et de luminosité à un niveau qui vous permet de visualiser clairement l'écran .
- Positonner l'écran directement en face de vous et à une distance visuelle confortable.
- Régler l'angle de vision afin de déterminer la meilleure position.





De plus, un travail sur ordinateur soutenu peut produire malaises et lésions.

Se souvenir de:

- Changer fréquemment votre position.
- Étirer et exercer votre corps plusieurs fois par jour.
- Faire des pauses occasionnelles lorsque vous travaillez sur l'ordinateur pendant de longues périodes. De fréquentes et courtes pauses sont d'un plus grand bénéfice que de longs et occasionnels arrêts.

Chapitre 1 : Premier Contact

Ce chapitre fournit une courte introduction à l'ordinateur portable. Il va vous familiariser avec les fonctions, les éléments, l'environnement de travail et les sources d'alimentation de l'ordinateur.

-  **Déballer l'ordinateur portable**
-  **Fonctions de l'ordinateur portable**
-  **Environnement de travail**
-  **Alimenter le système**

Déballer l'ordinateur portable

Déballer avec précaution l'ordinateur portable ainsi que les accessoires qu'il comprend (Figure 1-1). S'il y a une incohérence ou un problème, contactez immédiatement votre revendeur. Assurez-vous de conserver les matériaux d'emballage pour le cas où l'ordinateur portable devait être réexpédié ultérieurement. Le carton doit contenir les éléments suivants:

- Ordinateur portable
- CD pour les pilotes
- Câble de transfert PS/2
- Sac de transport
- Manuel de l'utilisateur
- Bloc batterie
- Disquette utilitaires
- Cordon secteur
- Adaptateur secteur

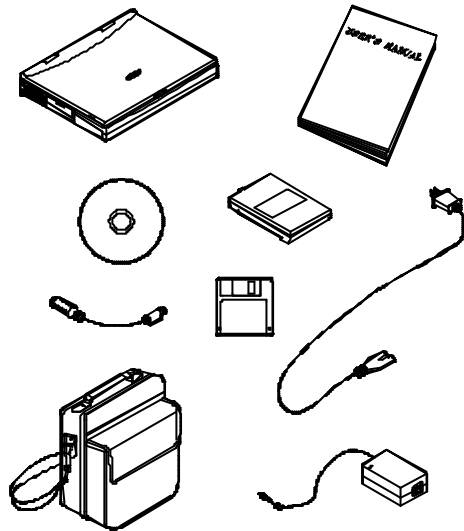


Figure 1-1

Caractéristiques de l'ordinateur portable

Ouvrir le couvercle de l'écran LCD

1. Pour ouvrir le boîtier, faire glisser le loquet vers la droite (Figure 1-2).
2. Soulever le couvercle pour faire apparaître l'écran à cristaux liquides (LCD) et le clavier.
3. Régler l'écran à cristaux liquides sur un angle de vision confortable.
4. Appuyer l'interrupteur pour allumer ou éteindre l'ordinateur (Figure 1-4)

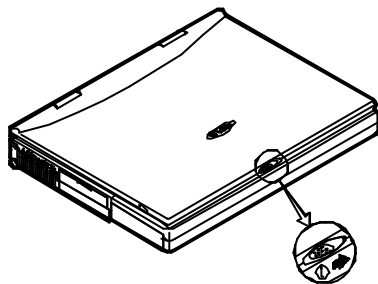


Figure 1-2

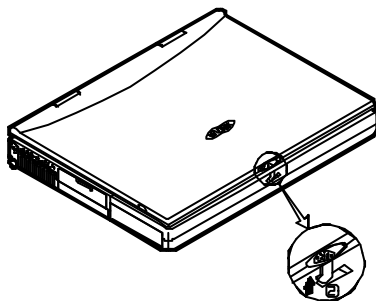


Figure 1-3

Voyants Etat Système

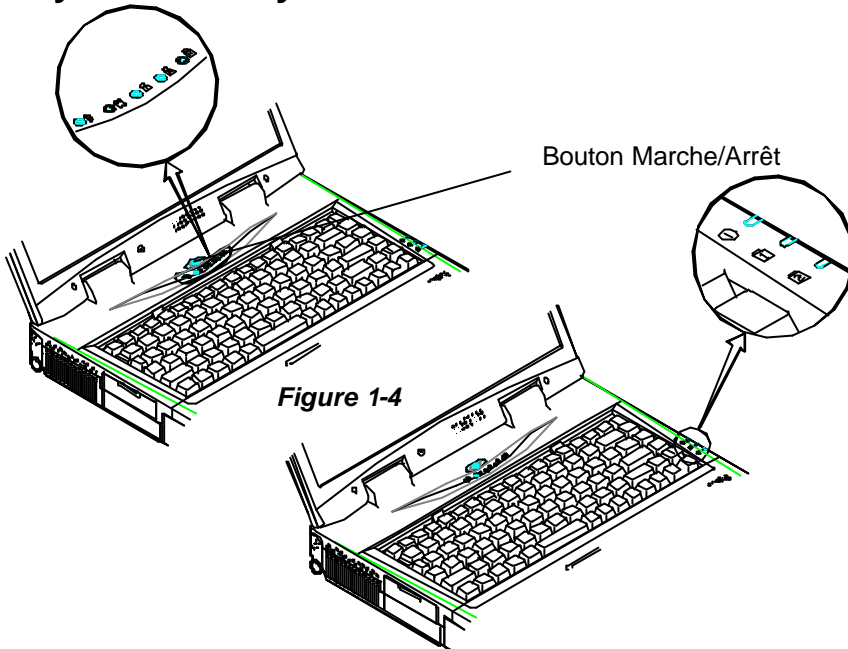


Figure 1-4

Figure 1-5


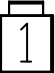





Bouton Marche/Arrêt

Utiliser ce bouton pour allumer ou éteindre l'ordinateur. Après une configuration correcte avec SCU, ce bouton peut être utilisé comme touche de raccourci suspension/reprise (se reporter au chapitre 3 "Utilitaires BIOS", "Menu Alimentation" pour plus de détails).

Attention: Après avoir éteint le système, attendez quelques secondes avant de le redémarrer.

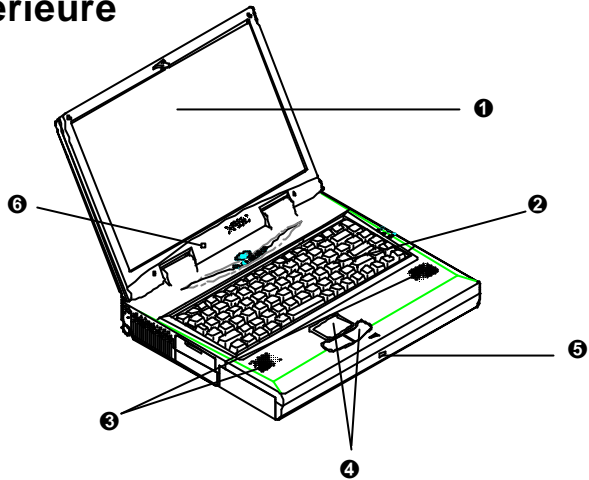
Voyants LED Etat Système

Les voyant lumineux renseignent sur le fonctionnement de l'ordinateur (voir Figures 1-4 & 1-5).

Icône	Couleur	Description
	Vert	L'ordinateur fonctionne sur batterie.
	Rouge	L'ordinateur fonctionne sur secteur.
	Vert	Le bloc batterie 1 est chargé.
	Rouge	Le bloc batterie 1 est en cours de charge
	Vert	Le bloc batterie 2 est chargé.
	Rouge	Le bloc batterie 2 est en cours de charge
	Vert	La fonction clavier numérique est active
	Vert	La fonction verrouillage majuscule est activée
	Vert	L'ordinateur est passé dans le mode de suspension programmé
	Vert	Accès disques.

Vue avant supérieure

Figure 1-6



① Ecran à cristaux liquides

L'ordinateur présente un écran LCD (Affichage à cristaux liquides). En fonction du modèle que vous avez acheté, celui-ci peut être un écran plat couleur TFT XGA de 13,3 ou 14,1 pouces. Le panneau LCD de l'ordinateur portable peut afficher une résolution de 1024x728x16M. L'écran à cristaux liquides est piloté par un contrôleur vidéo à bus AGP ayant 8 MB de mémoire vidéo.

② Clavier

L'ordinateur portable possède un clavier de 88 touches dans lequel le clavier numérique est incorporé. Il supporte Windows 95 en incluant les deux touches spéciales de Windows 95. Le tracé du clavier de l'ordinateur portable simule le clavier de taille normale d'un ordinateur de bureau et comprend différentes versions linguistiques. Veuillez vous reporter au chapitre 2: Fonctionnement pour plus d'information sur la façon d'utiliser le clavier.

③ Haut-parleurs Stéréo

Deux haut-parleurs intégrés apportent un son stéréo clair.

④ Trackpad et Boutons

Le périphérique de pointage consiste en une surface de glisse qui apporte des mouvements précis. Ce Trackpad est compatible avec la souris PS/2 IBM. Les boutons fonctionnent comme ceux d'une souris standard.

⑤ Infrarouge

L'ordinateur portable est équipé d'une fonction infrarouge qui permet les communications avec un appareil compatible infrarouge. Le port infrarouge est compatible avec les modes IrDA (HPSIR) 1.1, Amplitude Shifted Keyed IR (ASKIR) et Fast IR (FIR). Aucun objet ne doit bloquer la vue entre l'ordinateur et l'équipement utilisant les infrarouges (veuillez vous reporter au chapitre 3: Utilitaire BIOS, Menu composants en ce qui concerne la configuration du port IR).

⑥ Microphone

Ceci est le microphone intégré qui permet d'enregistrer des sons dans vos applications.

Vue Arrière

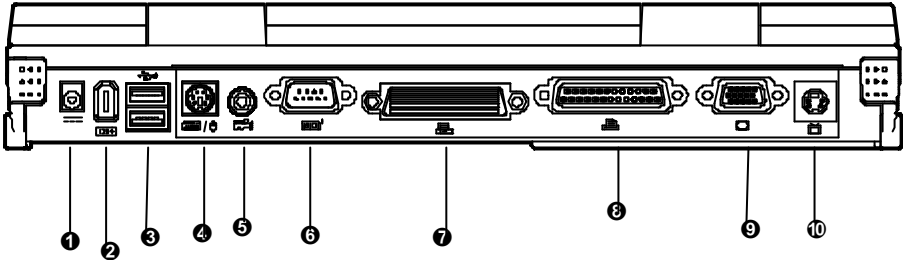


Figure 1-7

❶ Prise alimentation

Raccordez l'adaptateur secteur à cette prise pour l'alimentation électrique. Tirez sur la prise (pas le cordon) pour déconnecter.

❷ Port 1394

Un port développé récemment qui permet de connecter une caméra digitale.

❸ Double port USB

Le double port Universal Serial Bus (USB) simplifie les possibilités d'extension pour les équipements périphériques. En option, vous pouvez connecter les équipements USB à l'ordinateur tels que souris, clavier ou moniteur.

❹ Ports de type PS/2

Le port de type PS/2 se présente sous la forme d'un connecteur 6 broches qui permet de connecter une souris ou un clavier de type PS/2.

⑤ Connecteur RCA 

Ce connecteur prise accepte les signaux analogiques composites provenant d'équipements vidéo externes. Exemple: caméra, CCD.

⑥ Port série ¹

Le port série RS-232C utilise un connecteur 9-broches pour connecter une souris série externe, une imprimante série ou un fax/modem.

⑦ Port d'extension 

Le port d'extension utilise un connecteur de raccordement à 176 broches qui permet de connecter un répéteur de ports.

⑧ Port parallèle 

Le port parallèle utilise un connecteur à 25 broches pour connecter une imprimante parallèle ou tout autre appareil parallèle. Ce port parallèle supporte les modes EPP (Enhanced Parallel Port) V1.7/V1.9 et ECP (Extended Capabilities Port).

⑨ Port moniteur externe (CRT) 

Le moniteur externe utilise un connecteur à 15 broches qui permet de connecter un moniteur CRT externe. L'affichage simultané sur l'écran LCD et CRT externe est possible.

⑩ Prise S-video 

Utilisez cette prise pour transmettre un signal vidéo vers un poste téléviseur. Il vous sera peut-être nécessaire de sélectionner le standard vidéo (NTSC/PAL/NTSC - Japon) de l'affichage vidéo (veuillez consulter le chapitre 3, Menu composants pour plus d'informations).

Vue de droite

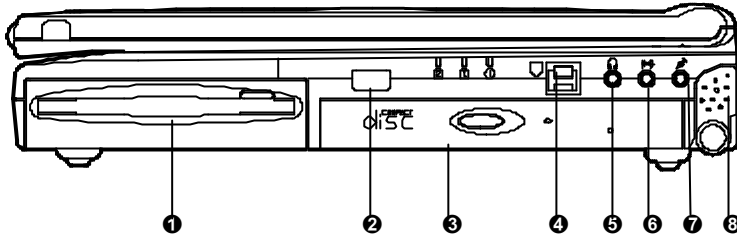


Figure 1-8

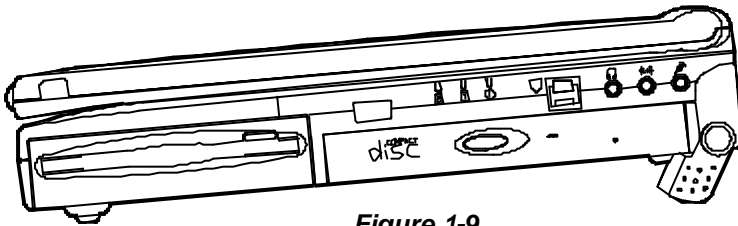


Figure 1-9

❶ Lecteur de disquettes 3 pouces ½ amovible

L'ordinateur portable est livré en standard avec un lecteur de disquettes 3 pouces ½ amovible installé dans une alvéole. Le module lecteur de disquettes peut être remplacé par des modules optionnels tels que un disque dur 2 pouces ½ de 12,5 mm de haut, un lecteur de disquette LS-120 120 MB de 12,7 mm de haut ou un deuxième bloc batterie (veuillez consulter le chapitre 2: Fonctionnement pour plus d'informations).

② Infrarouge

L'ordinateur portable est équipé d'une fonction infrarouge qui permet les communications avec un appareil compatible infrarouge. Le port infrarouge est compatible avec les modes IrDA (HPSIR) 1.1, Amplitude Shifted Keyed IR (ASKIR) et Fast IR (FIR).

③ Lecteur de CD-ROM 5 pouces ¼ amovible

L'ordinateur portable est livré en standard avec un lecteur de CD-ROMx24 5 pouces ¼ amovible. Le module lecteur de CD-ROM peut être remplacé par des modules optionnels tels que un lecteur DVD-ROM de 12,7 mm de haut, un lecteur CD-RW ou un troisième disque dur (veuillez consulter le chapitre 2: Fonctionnement pour plus d'informations).

④ Connecteur téléphone (option)

Le connecteur téléphone est utilisée en conjonction avec le modem intégré. Vous pouvez raccorder une ligne téléphonique sur le connecteur et insérer une carte modem (optionnelle) dans l'emplacement modem sur la carte principale.

⑤ Connecteur sortie Haut-parleurs

Des écouteurs et des haut-parleurs peuvent être raccordés au système grâce à ce connecteur.

⑥ Connecteur entrée ligne

Une source audio externe peut être entrée dans l'ordinateur portable grâce à ce connecteur.

⑦ Connecteur entrée Microphone

Utilisez ce connecteur pour raccorder un microphone au système.

⑧ Support côté droit

Pivoter ce support (ainsi que celui de gauche) pour pouvoir ajuster l'angle de la frappe. Si une CPU rapide est installée, utiliser les supports des deux côtés sera nécessaire pour la dissipation de la chaleur. Pendant le fonctionnement (Figure 1-9).

Vue de gauche

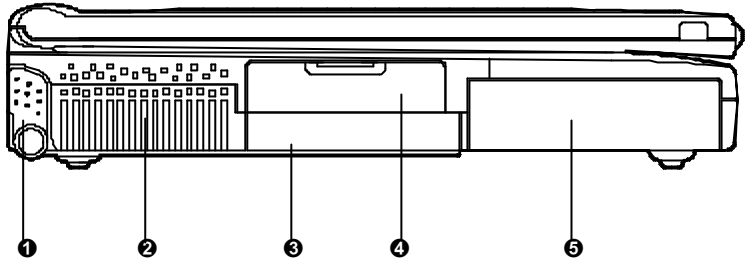


Figure 1-10

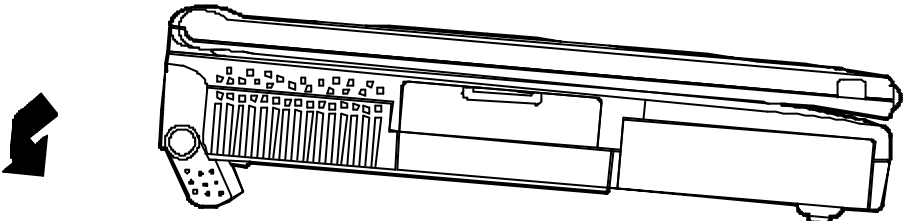


Figure 1-11

❶ Support côté gauche

Pivoter ce support (ainsi que celui de droite) pour pouvoir ajuster l'angle de la frappe. Si une CPU rapide est installée, utiliser les supports des deux côtés sera nécessaire pour la dissipation de la chaleur. Pendant le fonctionnement (Figure 1-11).

❷ Ventilation

L'ordinateur portable possède une ventilation pour dissiper la chaleur générée pendant le fonctionnement. Ne pas la bloquer ou l'obstruer pendant le fonctionnement.

③ Module disque dur 2 pouces ½ amovible

Cet ordinateur portable est livré avec un disque amovible IDE de 2 pouces ½ d'une hauteur de 12,7 mm et installé dans un alvéole (veuillez vous reporter au chapitre 2: Fonctionnement pour plus d'information sur l'utilisation du disque dur).

④ Emplacement PC Card

L'ordinateur portable possède deux emplacements pour PC card de type II ou un emplacement pour PC card de type III. Les deux emplacements permettent d'étendre les possibilités du système quand une carte y est insérée(veuillez vous reporter au chapitre 2: Fonctionnement pour plus d'information sur l'utilisation des emplacements PC card).

⑤ Bloc batterie

L'ordinateur portable est livré avec un bloc batterie qui vous permet de faire fonctionner l'ordinateur sans source de courant externe.

Vue de dessous

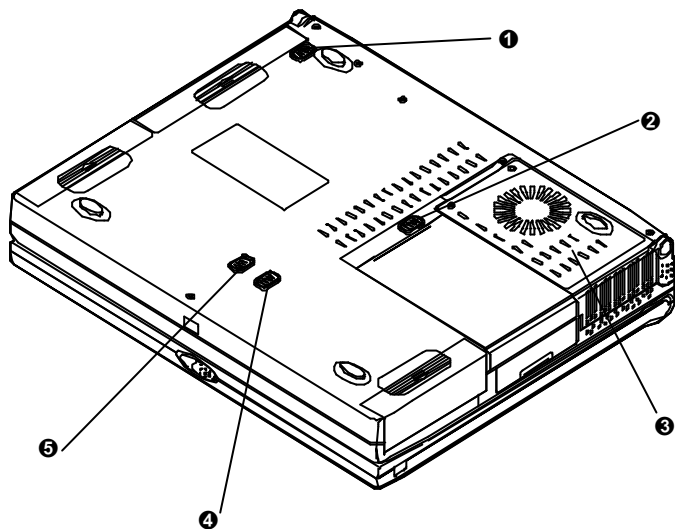


Figure 1-12

❶ Verrouillage CD-ROM

Poussez sur ce bouton pour extraire le module CD-ROM de son alvéole (Veuillez vous reporter au chapitre 2: Fonctionnement pour plus d'information sur l'insertion et l'extraction du CD-ROM).

❷ Verrouillage disque dur

Poussez sur ce bouton pour extraire le module disque dur de son alvéole (Veuillez vous reporter au chapitre 2: Fonctionnement pour plus d'information sur l'insertion et l'extraction du disque dur).

③ Couverture processeur

Dévisser les vis permet d'enlever le couvercle. Le module processeur de trouve sous le dissipateur de chaleur et le couvercle. Vous pouvez remplacer le processeur par un modèle plus récent pour augmenter les performances du système.

④ Verrouillage du bloc batterie

Poussez sur ce bouton pour extraire le bloc batterie dur de son alvéole (Veuillez vous reporter au chapitre 1: premier contact pour plus d'information sur l'insertion et l'extraction du bloc batterie).

⑤ Verrouillage du disque floppy

Poussez sur ce bouton pour extraire le module disque floppy de son alvéole (Veuillez vous reporter au chapitre 2: Information pour plus d'information sur l'insertion et l'extraction du module floppy).

Environnement d'utilisation

Un entretien et une utilisation appropriés de votre ordinateur portable prolongera sa durée de vie. S'assurer que l'ordinateur n'est pas:

- Exposé à une chaleur ou à un rayonnement solaire direct excessif.
- Soumis à des chocs ou à des vibrations.
- Exposé à un champ magnétique important.
- Laissé à un endroit où des corps étrangers ou de l'humidité pourraient pénétrer le système.

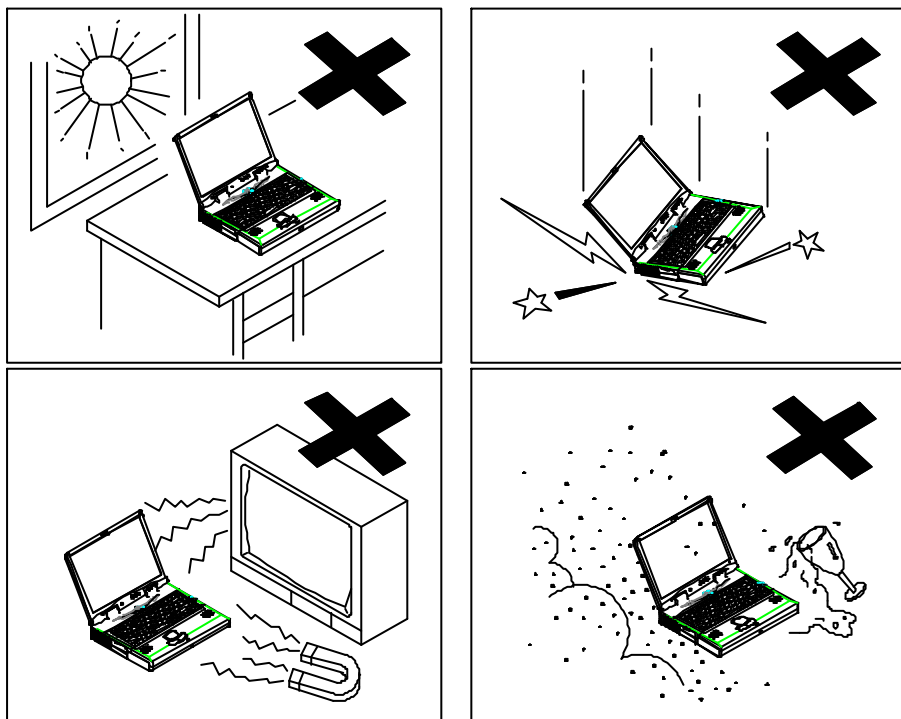


Figure 1-13

Alimentation du système

Vous pouvez utiliser l'adaptateur secteur ou le bloc batterie pour alimenter le système informatique.

Adaptateur secteur

N'utiliser que l'adaptateur secteur livré avec votre ordinateur. L'utilisation de l'ordinateur avec un adaptateur incorrect peut endommager l'ordinateur ou ses composants.

1. Brancher l'adaptateur secteur sur le connecteur d'alimentation sur le panneau arrière de l'ordinateur.
2. Raccorder le câble secteur sur l'adaptateur.
3. Brancher le câble sur une prise de courant ayant un bon raccordement à la terre.
4. Se référer au Chapitre 1, "Voyants Etat Système" pour plus d'informations concernant l'état de l'alimentation du système.

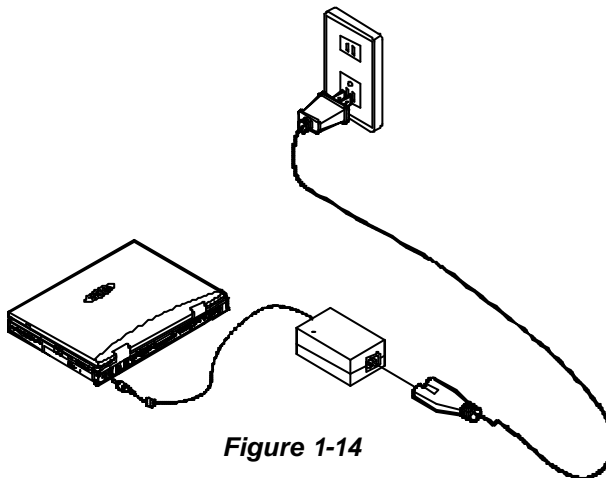


Figure 1-14

Bloc Batterie

Afin de pouvoir utiliser l'ordinateur en mode portable l'ordinateur portable est livré avec un bloc batterie. Quand la batterie est chargée complètement, vous pouvez utiliser l'ordinateur pendant approximativement deux heures. Le temps d'utilisation effectif sera fonction de l'application utilisée et de la configuration adoptée.

Retirer la batterie

1. Retournez l'ordinateur portable.
2. Repérez le système de verrouillage du bloc batterie (Figure 1-15).
3. Glissez le bouton dans la direction indiquée et retirez le bloc batterie de son alvéole.

Insérer la batterie

1. Retournez l'ordinateur portable.
2. Insérez le bloc batterie dans l'alvéole.
3. Assurez-vous que la batterie encliquette dans l'alvéole correctement et fait contact avec le connecteur (vous entendrez le déclic quand le bloc batterie se verrouille).

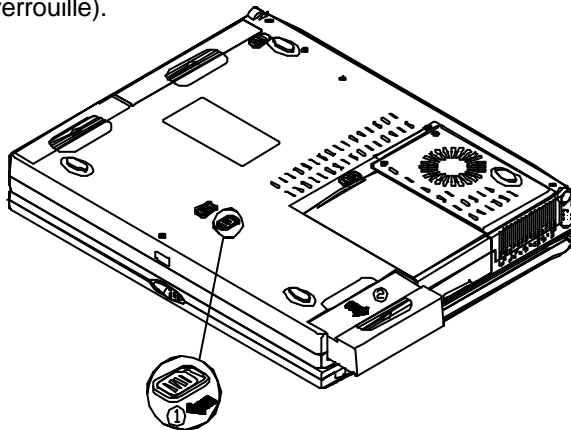


Figure 1-15

Recharger par courant secteur

Le bloc batterie se recharge lorsque l'ordinateur est connecté au secteur, qu'il soit en marche ou non.

1. Vous pouvez connecter l'adaptateur secteur à l'ordinateur portable à n'importe quel moment pour commencer la charge du bloc batterie du système. Il n'est pas nécessaire de couper l'alimentation du système.
2. Plusieurs heures peuvent être nécessaires pour recharger le bloc batterie.
3. Veuillez vous reporter au Chapitre 1, "Voyants Etat Système" pour plus d'informations concernant l'état de charge de la batterie.










Utilisation correcte du bloc batterie

- Ne tenter de désassembler le bloc batterie sous aucune circonstance.
- Le bloc batterie peut exploser s'il est exposé au feu ou à des températures élevées.
- Éviter de créer des courts circuits dans le bloc batterie en évitant les contacts entre les terminaisons (+,-) et du métal.

Chapitre 2 : Fonctionnement

L'ordinateur portable possède de nombreuses fonctions perfectionnées pour faciliter votre travail informatique. Ce chapitre décrit chacune des fonctions de l'ordinateur portable et vous indique comment les utiliser.

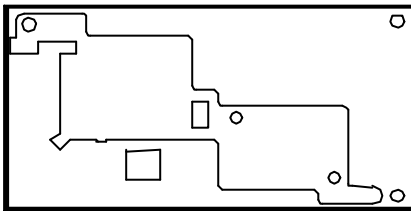
Avant d'intervenir sur un quelconque des composants internes du portable, retirer le bloc batterie et déconnecter l'adaptateur secteur. Assurer vous que vous revêtez un bracelet antistatique avant de travailler avec un composant quelconque du portable. L'électricité statique est susceptible d'endommager les composants.

-  Remplacement du processeur
-  Régler les commutateurs DIP
-  Utiliser le lecteur de Disque Dur
-  Utiliser le lecteur de disquettes
-  Utiliser le CD-ROM
-  Utiliser les cartes PC
-  Utiliser les touches de raccourci
-  Utiliser le clavier numérique
-  Utiliser le gestionnaire d'alimentation

Remplacement du processeur

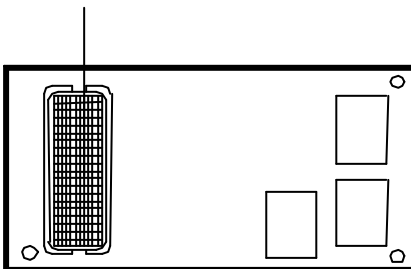
L'ordinateur portable possède la structure Mobile Module du Pentium® II de chez Intel (MM2). Le module mobile Intel comprend sur un circuit imprimé unique un processeur noyau Intel Mobile Pentium® II Intel Mobile, un cache secondaire (L2) avec RAM Tag, un contrôleur système de Host Bridge 443BX "Northbridge" de Intel, un régulateur de tension et un détecteur thermique SMBUS.

Le module processeur est connecté à la carte principale grâce à un connecteur 400 points (Figure 2-1). Cette conception facilite la mise à niveau par l'utilisateur qui peut simplement remplacer le module processeur.



(Vue du premier côté du module processeur)

Connecteur 400-Points



(Vue du côté secondaire du module processeur)

Figure 2-1

Remplacer le module processeur

1. Déconnecter l'appareil de toute source d'électricité (Secteur et batterie).
2. Retourner l'ordinateur.
3. Retirer le couvercle du processeur.
4. Retirer les vis qui fixent le dissipateur de chaleur monté sur le module processeur.
5. Retirer délicatement le module processeur de la carte principal.

Note:

Attendez que le processeur se soit refroidit avant de le remplacer.

Contactez votre revendeur pour l'outil spécifique qui permet de remplacer le processeur.

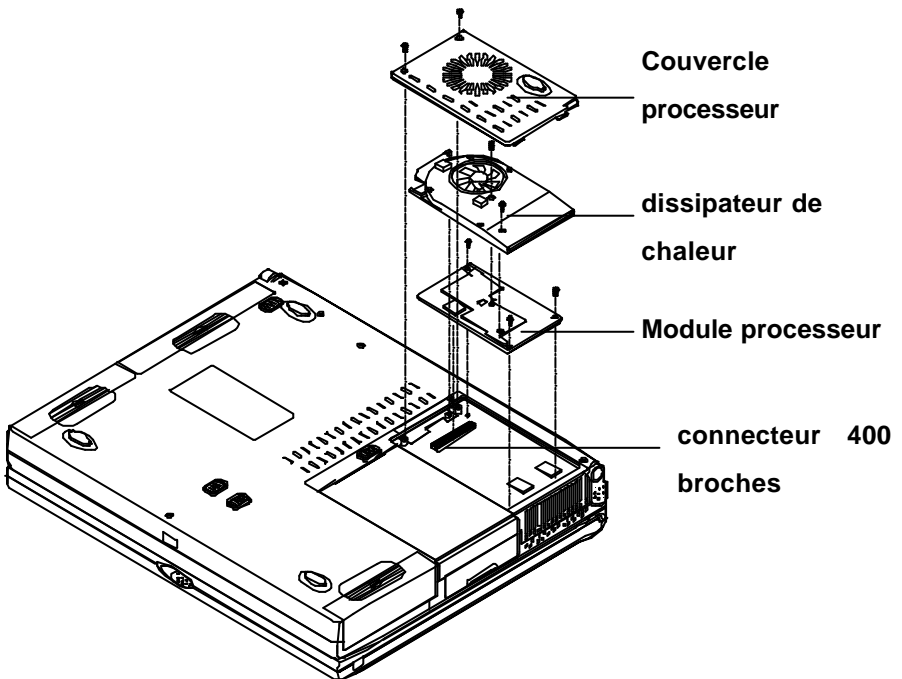


Figure 2-2

Réinstallation du module processeur

Pour insérer ou extraire votre module processeur mobile, veuillez contacter votre revendeur pour instructions.

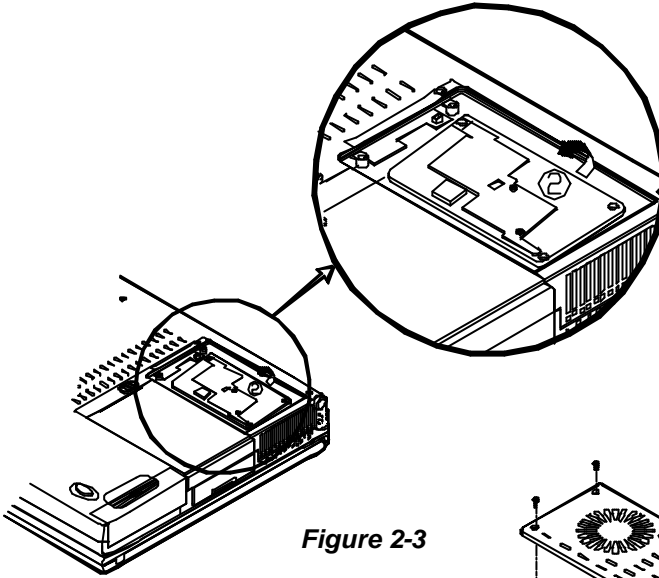


Figure 2-3

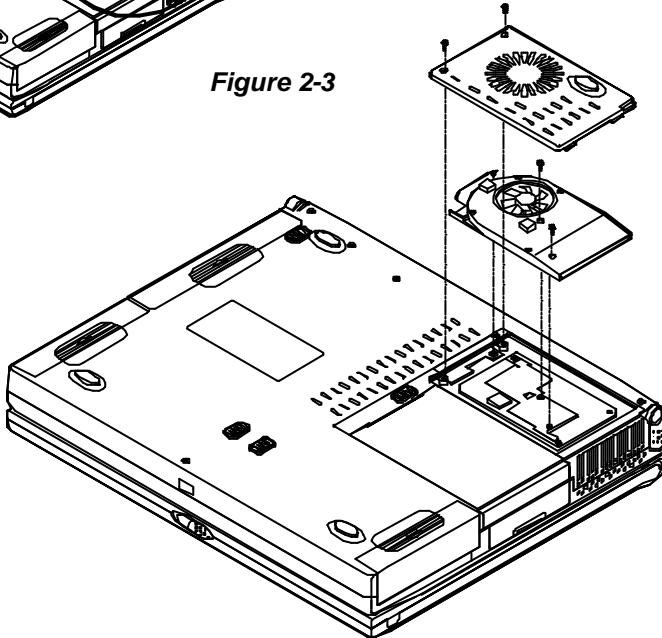


Figure 2-4

Réinstallation du dissipateur de chaleur

Assurez-vous que le câble du dissipateur est placé correctement (Figure 2-6).

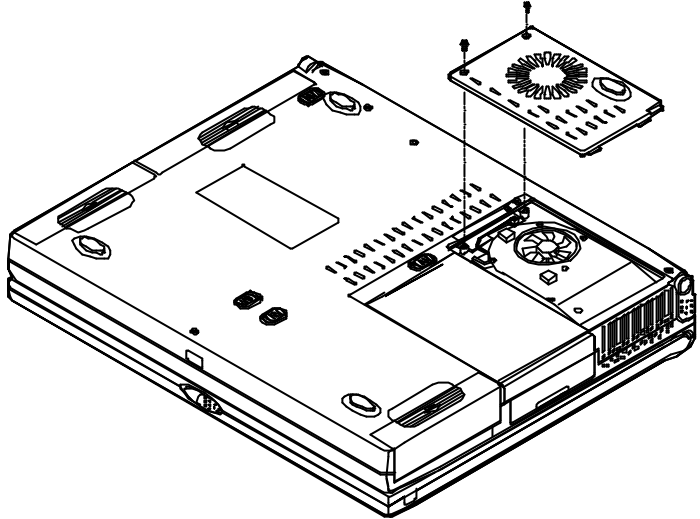


Figure 2-5

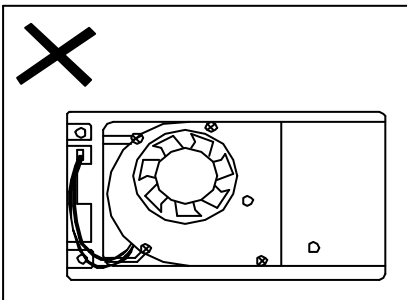
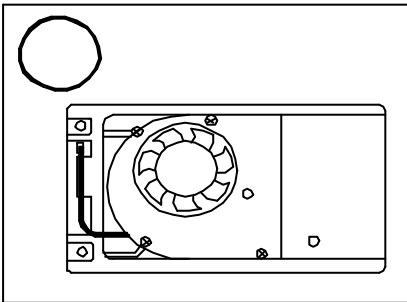


Figure 2-6

Configuration des interrupteurs DIP

Mise à jours du BIOS en Flash ROM

Pour que votre ordinateur ait toujours le dernier BIOS système, il vous faut le mettre à jours. Consultez votre revendeur pour obtenir plus de renseignements. Les interrupteurs DIP doivent être positionnés à On pendant la mise à jours le système BIOS. L'interrupteur doit être remis sur Off une fois la mise à jours du BIOS terminée.

Interrupteurs DIP (SW1)		But
SW1-1	SW1-2	Flash ROM BIOS
Off	Off	BIOS Existant
On	On	Mise à jours BIOS

Accès à l'interrupteur DIP 2 pôles (SW1)

Accédez à l'interrupteur DIP 2 pôles pour mettre à jour le BIOS.

1. Eteignez le système.
2. Appuyez sur les deux verrous du clavier et soulevez l'ensemble clavier avec précaution pour dévoiler le circuit imprimé principal. Repérez l'interrupteur DIP SW1 pour modifier la configuration.

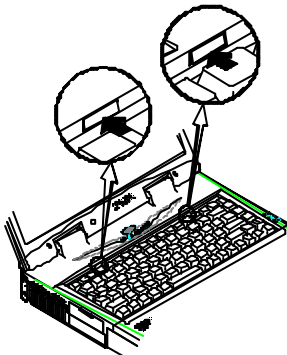


Figure 2-7

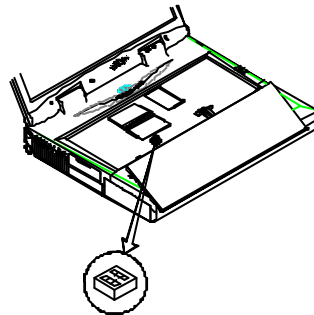


Figure 2-8

Etendre la mémoire

L'ordinateur possède trois emplacements de cartes mémoire pour différents modules RAM qui permettent d'étendre la mémoire jusqu'à 384 MB. Ces modules RAM doivent être de type SODIMM (Small Outline Dual In-line Memory Module) 144 broches. Le portable accepte les protocoles EDO et SDRAM. La taille mémoire totale est automatiquement détectée par les routines POST. Vous pouvez étendre la mémoire en suivant les combinaisons de DRAM suivantes:

Bank 0 (64-bit)	Bank 1 (64-bit)	Bank 2 (64-bit)	Alimen- tation	Vitesse minimale	Taille totale
32MB	0MB	0MB	3,3V	EDO: 60ns SDRAM:75 MHz	32MB
32MB	32MB	0MB			64MB
32MB	32MB	32MB			96MB
64MB	0MB	0MB			64MB
64MB	32MB	0MB			96MB
64MB	32MB	32MB			128MB
64MB	64MB	0MB			128MB
64MB	64MB	32MB			160MB
64MB	64MB	64MB			192MB
128MB	0MB	0MB			128MB
128MB	32MB	0MB			160MB
128MB	32MB	32MB			192MB
128MB	64MB	0MB			192MB
128MB	64MB	32MB			224MB
128MB	64MB	64MB			256MB
128MB	128MB	0MB			256MB
128MB	128MB	32MB			288MB
128MB	128MB	64MB			320MB
128MB	128MB	128MB			384MB

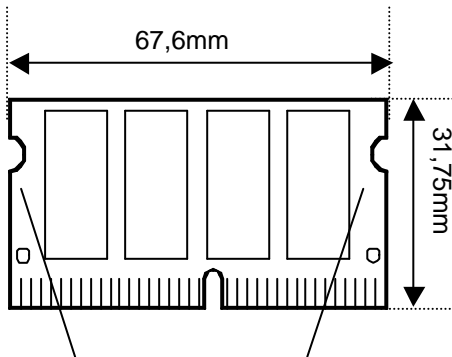
Note: Vous ne pouvez pas utiliser ensemble les EDO RAM et les SDRAM.

Accéder aux emplacements mémoire

1. Eteindre le système.
2. Appuyez sur les deux verrous du clavier pour surélever le clavier par rapport à sa position normale.
3. Soulever doucement le l'ensemble clavier pour exposer le circuit imprimé principal. Repérez les connecteurs de la mémoire (Figure 2-10).

Notes:

- Le connecteur mémoire emplacement numéro 2 est du type inversé. Assurez-vous que vous installez la mémoire du côté opposé de manière à correspondre au connecteur.
- Veuillez vous assurer qu'il n'y a pas de composant de monté sur les côtés des modules de mémoire (voir Figure 2-9). Il est recommandé d'utiliser des modules RAM qui respectent les spécifications Intel Unbuffered SO-DIMM (67.6mmX31.75mm). Veuillez consulter votre revendeur pour des informations détaillées.



Zone sans composant

(Les bords du module mémoire définissent la zone sans composant)

Figure 2-9

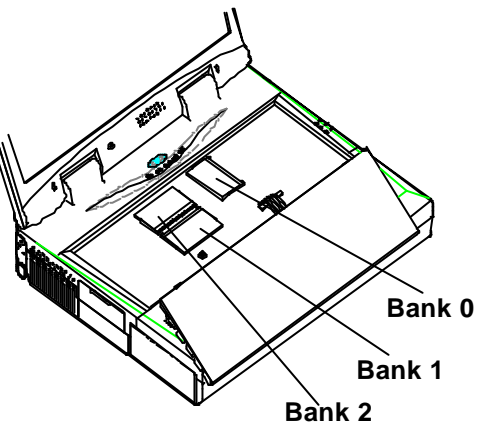


Figure 2-10

Installer un Module Mémoire

Suivez les étapes ci-dessous pour installer le module mémoire:

1. Eteindre l'ordinateur
2. Appuyer sur les deux verrous du clavier de façon à le surélever par rapport à sa position normale.
3. Soulever avec précaution le clavier de manière à découvrir le circuit imprimé principal. Repérez les compartiments mémoire (Figure 2-10).
4. **Insérer le module mémoire en le présentant avec un léger angle (45°) et l'enfoncer fermement dans le connecteur.**
5. **Poussez les deux côtés du module (comme indiqué par les flèches) pour le verrouiller (Figure 2-11).**
6. Réinstaller l'ensemble clavier.

Note:

Soyez sur d'installer les modules dans l'ordre Bank 0, Bank 1, Bank 2 (voir Figure 2-5). Reportez-vous à la table des combinaisons DRAM ou demandez conseil à votre revendeur concernant l'installation.

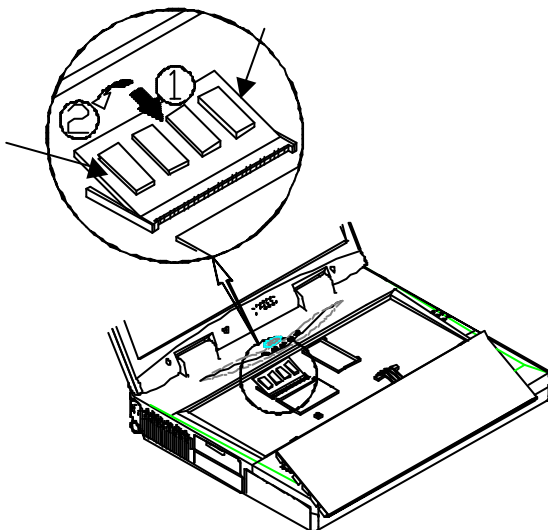


Figure 2-11

Retirer un module mémoire

1. Eteindre l'ordinateur.
2. Appuyer sur les deux verrous du clavier de façon à le surélever par rapport à sa position normale.
3. Soulever avec précaution le clavier de manière à découvrir le circuit imprimé principal. Localiser les compartiments mémoire (Figure 2-10).
4. Ecarter délicatement les deux verrous à chaque extrémité du module. Le module va être libéré (Figure 2-12).
5. Retirer le module.
6. Réinstaller le clavier.

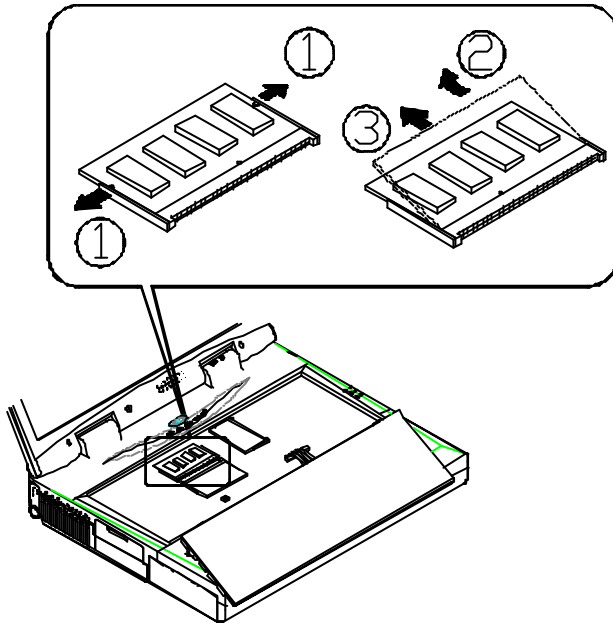


Figure 2-12

Utiliser le disque dur

Cet ordinateur portable est équipé d'un disque dur 2 pouces ½ monté dans un tiroir. De cette façon, le disque dur peut être facilement retiré et remplacé par un autre disque dur d'une hauteur de 17 mm placé dans un autre boîtier. Le disque dur peut utiliser aussi le protocole Programmed I/O (PIO) mode 4 et le mode Ultra ATA (Ultra DMA-33) ce qui permet d'avoir une vitesse de transfert de données de haute performance, jusqu'à 33 Moctet/second.

Retirer le module disque dur

1. Eteindre le système.
2. Retourner l'ordinateur.
3. Repérez le verrou du disque dur (Figure 2-13).
4. Appuyez le verrou dans la direction indiquée et retirez le disque dur de l'alvéole.

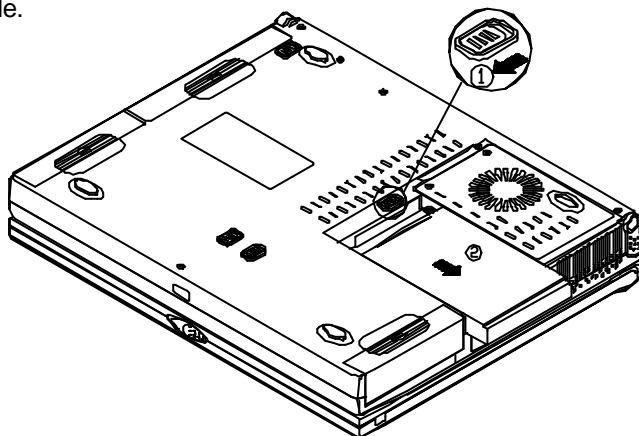


Figure 2-13

Remplacer le disque dur

1. Retirer les deux vis de chaque côté du boîtier (Figure 2-14).
2. Détachez délicatement le câble du disque dur.
3. Connectez le disque de remplacement avec le câble.
4. Insérez le disque de remplacement dans le boîtier.
5. Serrez les vis de chaque côté.

Note: *A disques durs de différentes hauteurs correspondent des boîtiers différents. Contactez votre revendeur pour plus de détails concernant ces remplacements.*

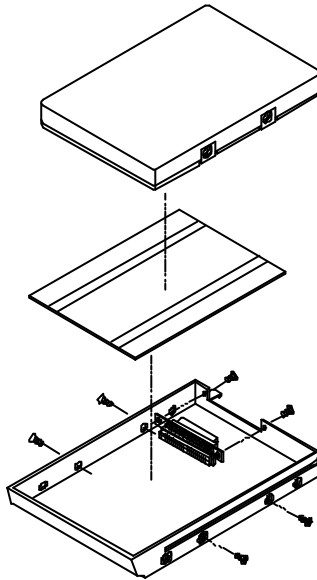


Figure 2-14

Insertion du module disque dur.

1. Insérez le module disque dur dans l'alvéole.
2. Assurez-vous qu'il s'encliquette bien dans l'alvéole et que le connecteur se raccorde fermement (vous devez entendre les verrous se fermer).

Utiliser le lecteur de disquettes

Le portable comprend un lecteur de disquettes 3 pouces ½ de 1.44MB .Il porte habituellement la lettre A: et peut être utilise pour démarrer le système si la configuration est correcte (reportez-vous au chapitre 3, Utilitaires BIOS).

Le module lecteur de disquettes peut être remplacé par les options suivantes: un disque dur secondaire 2 pouces ½ IDE de 12,5 mm de haut, un lecteur de disquette LS-120 120 MB (de 12,7 mm de haut) ou un deuxième bloc batterie. Contactez votre revendeur pour de plus amples informations au sujet de ces options.

Insérer/Retirer les Disquettes

Lorsque vous utilisez le lecteur de disquettes, toujours insérer votre disquette étiquette vers le haut. Pour retirer votre disquette, appuyer sur le bouton d'éjection sur la partie supérieure du côté droit du lecteur de disquettes

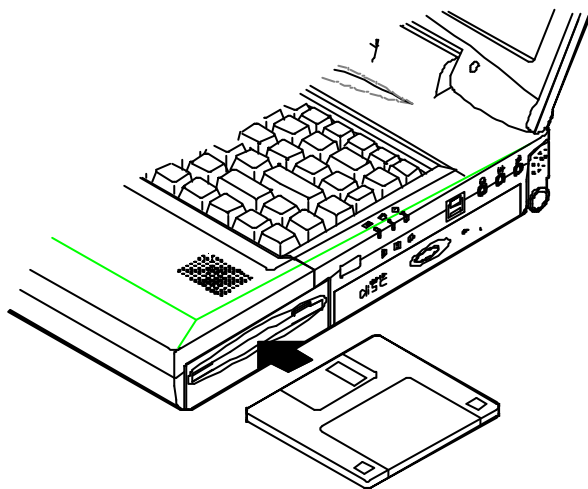


Figure 2-15

Remplacer le lecteur de disquettes

1. Eteindre le système.
2. Retourner l'ordinateur.
3. Repérez le verrou du lecteur de disquettes (Figure 2-16).
4. Poussez le verrou dans la direction indiquée et retirez le lecteur disquettes de l'ordinateur.
5. Insérez le module de remplacement dans l'alvéole.
6. Assurez-vous qu'il s'encliquette bien dans l'alvéole et que le connecteur se raccorde fermement (vous devez entendre les verrous se fermer).

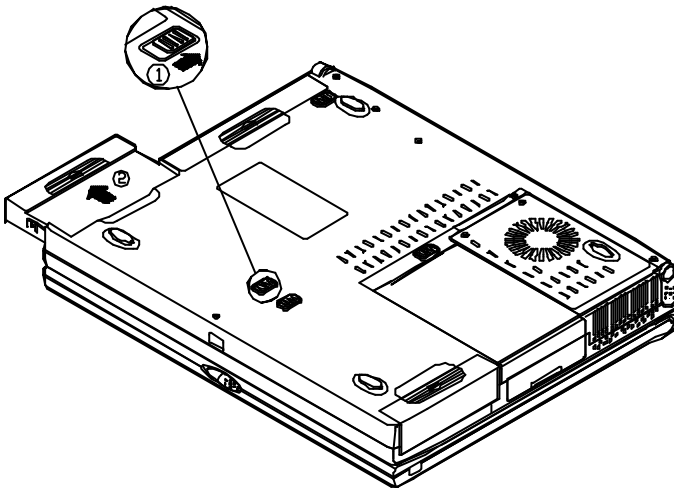


Figure 2-16

Protéger les disquettes en écriture

Les disquettes peuvent être protégées en écriture pour empêcher les fichiers d'être effacés ou détruits accidentellement. Pour protéger une disquette floppy 3 pouces ½, glissez la languette intégrée de protection écriture sur la position protection (vers le haut de manière à pouvoir voir à travers le "trou" dans le coin en haut à droite de la disquette). Repassez la languette sur la position "basse" vous permet d'écrire des données sur la disquette à nouveau.

Choses à faire et à ne pas faire

- Toujours faire des copies de sauvegarde de vos disquettes de programmes et de données.
- Conservez les disquettes à l'écart des champs magnétiques.
- Ne pas retirer de disquette du lecteur lorsque le voyant "en utilisation" est allumé.
- Ne pas ouvrir ou retirer la porte qui couvre le media magnétique de la disquette.
- Ne pas laisser la poussière ou l'humidité s'accumuler sur disquettes.
- Ne pliez pas ; ne jetez pas les disquettes.
- Ne pas nettoyer les disquettes avec un liquide ou un solvant.

Utiliser le CD-ROM

Le portable comprend un module CD-ROM amovible de 5 pouces $\frac{1}{4}$. Il porte habituellement la lettre D: et peut être utilisé comme amorce s'il est configuré pour cela (voir le Chapitre 3, utilitaires BIOS). Il vous est possible de remplacer le module CD-ROM avec les options suivantes: lecteur DVD-ROM (de 12,7 mm), lecteur CD-RW ou le troisième bloc batteries.

Pour insérer un CD, appuyer sur le **bouton d'éjection** et placer le CD sur le **plateau**, étiquette vers le haut. Enfoncez le plateau de disque et vous êtes prêt. L'**indicateur d'activité** est allumé lorsque des accès aux données ou lorsque le CD audio est en marche. Si le courant est coupé de manière inattendue, insérer un instrument tel qu'un trombone dans le **trou d'éjection de secours** pour éjecter le plateau manuellement.

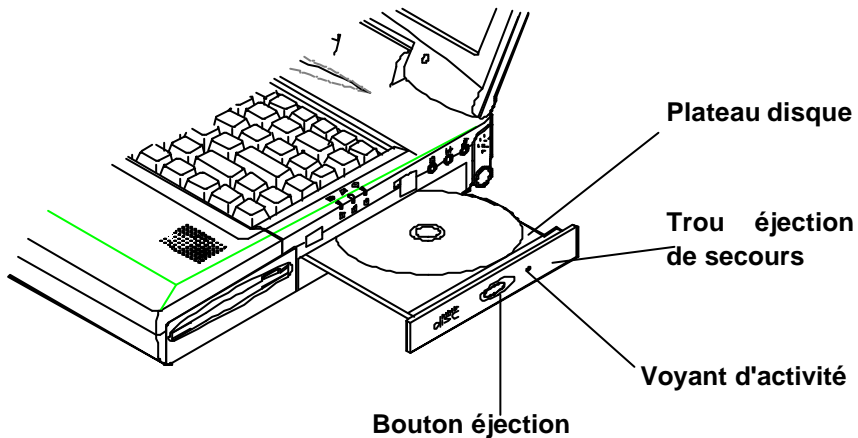


Figure 2-17

Retirer le module CD-ROM

1. Eteindre le système.
2. Retourner l'ordinateur.
3. Repérez le verrou du lecteur CD-ROM (Figure 2-18).
4. Glissez le verrou dans la direction indiquée et retirez le module CD-ROM de l'alvéole.

Note: Ne démontez pas le CD-ROM vous-même. Sels des techniciens autorisés peuvent effectuer des réparations sur le module CD-ROM.

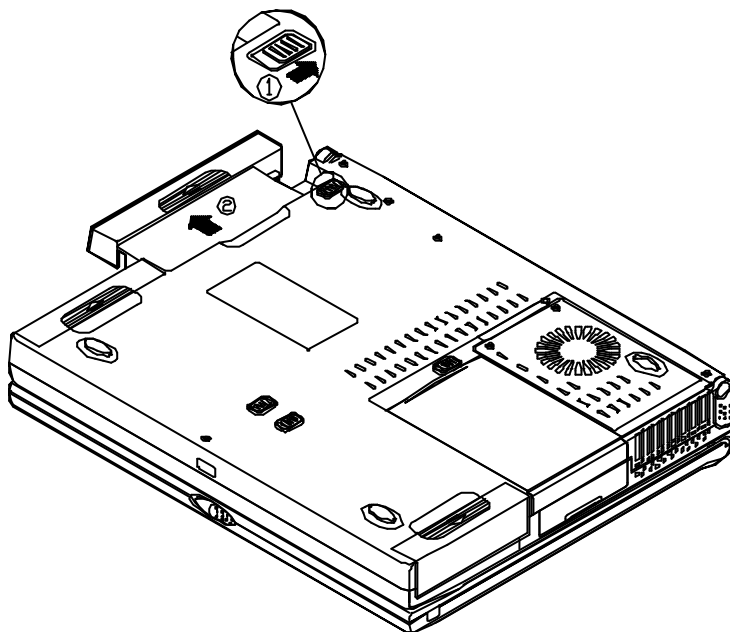


Figure 2-18

Charger un Compact Disc

1. Mettre en marche.
2. Appuyer sur le bouton d'éjection du CD-ROM. Le plateau de disque va partiellement sortir.
3. Tirer délicatement le plateau du disque.
4. Poser avec précaution le CD sur le plateau du disque, étiquette vers le haut. S'assurer que le CD est bien en place.
5. Repousser le plateau dans l'ordinateur.

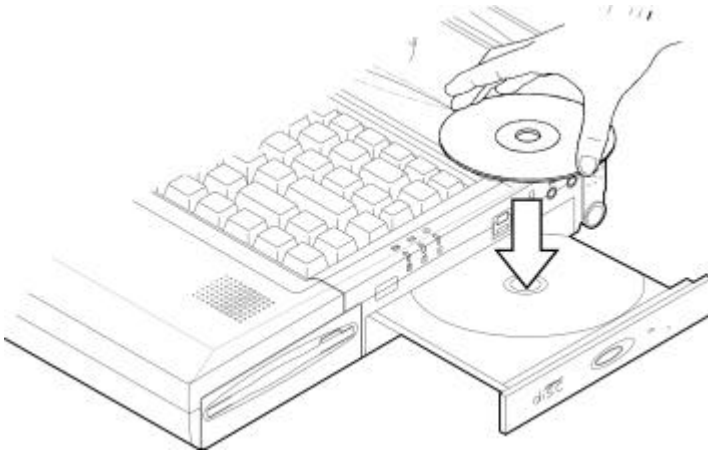


Figure 2-18

Maniement des Compact Discs

Un maniement correct de vos disques compacts les empêchera de se détériorer et garanti l'accessibilité des données qui y sont stockées.

- Prendre le CD par le bord. Ne pas toucher la surface du disque.
- Utiliser un chiffon propre, doux et sec pour nettoyer la poussière ou les traces de doigts.
- Ne pas écrire sur la surface en utilisant un stylo.
- Ne coller aucun papier ni aucun autre matériel sur la surface du disque.
- Ne pas conserver ni placer le CD dans un endroit où il pourrait être exposé à de hautes températures.
- Ne pas utiliser d'essence, de diluant ou d'autres solvants pour nettoyer le Disque Compact.
- Ne pas plier le Disque Compact.
- Ne pas laisser tomber ou soumettre les CD à des chocs.

Utilisation des emplacements PC Card

Les PC cards peuvent étendre les possibilités de l'ordinateur portable. Votre ordinateur est équipé de deux emplacements PC card qui peut accueillir une carte de type III et deux cartes de type II. Ces emplacements acceptent aussi bien les cartes au standard PCMCIA release 2.0 et les cartes Cardbus 32 bits (PC card 95). Les PC card peuvent être du type LAN, fax/modem, appareil de communication ou extension mémoire. Ces emplacements PC card peuvent accepter les PC card 3,3V ou 5V.

L'emplacement inférieur appelé A, peut accepter le ZV (Zoomed Video) qui permet une connexion directe entre une PC card et des équipements vidéo qui permettent d'afficher de la vidéo de haute qualité.

Insérer les PC Cards

1. Ouvrir la trappe d'accès (Figure 2-20).
2. Placez la carte PC dans la fente et l'y pousser fermement jusqu'à ce qu'elle soit verrouillée.

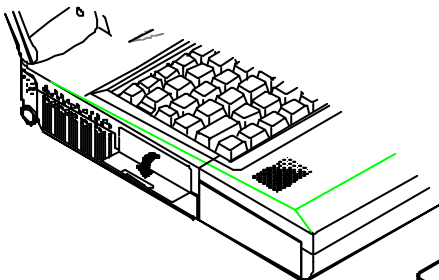


Figure 2-20

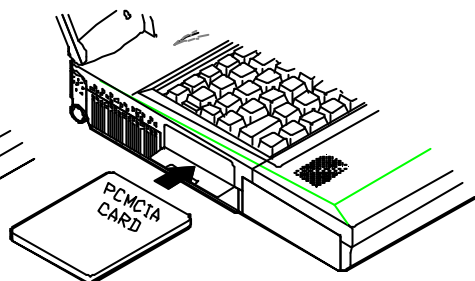


Figure 2-21

Retirer les PC Cards

Deux boutons d'éjection se trouvent à côté de chaque fente. Appuyez le bouton d'éjection approprié pour retirer la PC card de sa fente (veuillez vous reporter à la figure 2-22).

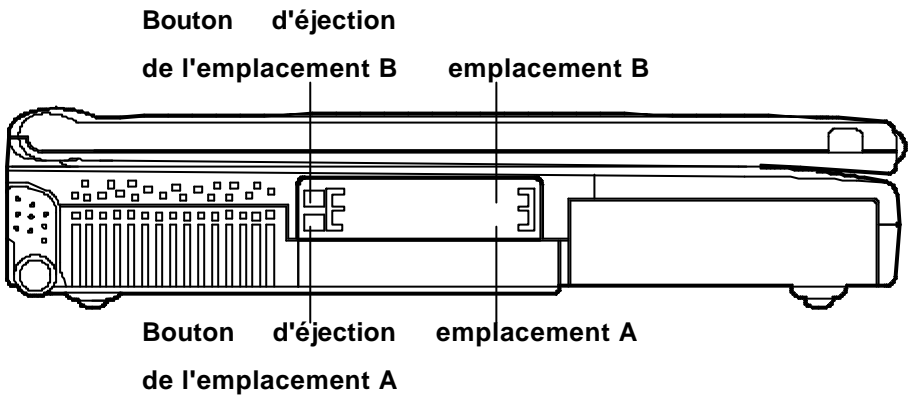


Figure 2-22

Utiliser les touches de raccourcis

Sur le côté en bas et à gauche du clavier se trouve la touche de couleur **Fn** (Figure 2-23). Cette touche permet de changer les paramètres de fonctionnement instantanément. Pour utiliser les fonctions suivantes, appuyez la touche **Fn**, maintenez-la appuyée et pressez la touche de fonction désirée.

<i>Touche de raccourci</i>	<i>Caractéristiques</i>
Fn + F3	Agrandit l'affichage écran
Fn + F4	Contrôle la position de l'affichage haut/centre
Fn + F6	Bascule CRT/LCD/LCD+CRT/CRT+TV
Fn + F9	Diminue la brillance de l'écran
Fn + F10	Augmente la brillance de l'écran
Fn + F11	Diminue le volume audio
Fn + F12	Augmente le volume audio
Fn + Z	Audio Marche/Arrêt
Fn + Esc	Passes le système en mode suspension pour la gestion de l'énergie.

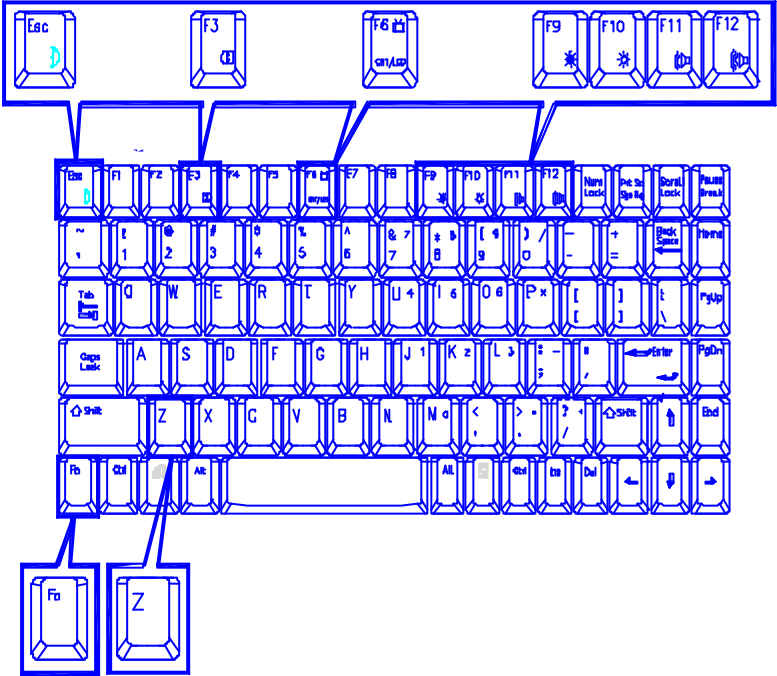


Figure 2-23

Utiliser le pavé numérique

L'ordinateur portable possède un clavier de 88 touches avec un pavé numérique intégré pour une saisie des données numériques aisée (Figure 2-24). Les touches colorées dans la section médiane du clavier fonctionnent comme un pavé numérique. Quand le pavé numérique est activé, le voyant LED NumLock s'allume en vert. Suivez les étapes suivantes pour accéder au pavé numérique:

- Appuyez sur la touche **NumLock** pour activer le pavé numérique.
- Appuyez sur la touche **Fn** et les touches colorées au même moment pour activer le pavé numérique.

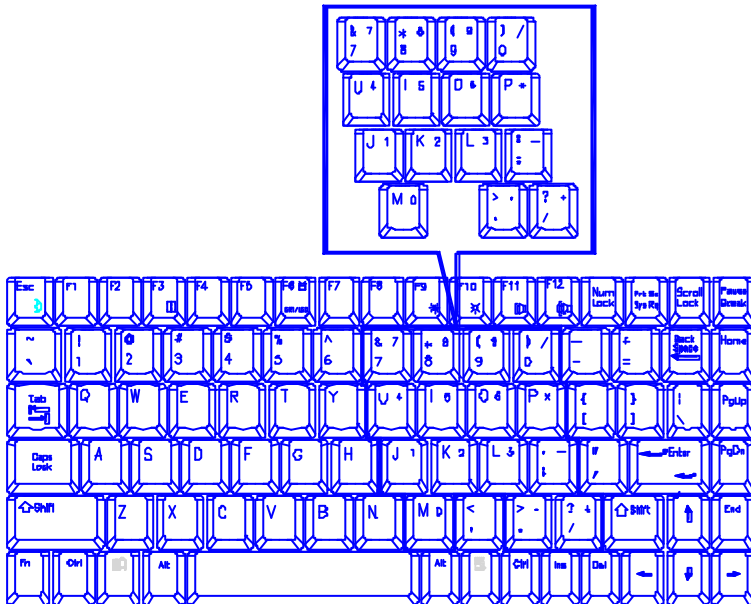


Figure 2-24

utiliser le gestionnaire d'alimentation

L'ordinateur portable vous offre le choix entre plusieurs modes pour gérer la consommation d'énergie tout en conservant les performances.

Gestion de l'alimentation avancée (APM 1.2)

Le portable fournit un gestionnaire d'alimentation intégré pour réduire sa consommation en énergie. Les fonctions de ce gestionnaire dépendent du système opérationnel que vous utilisez. **Certains systèmes tels que Windows NT ne permettent pas d'utiliser APM, et ne peuvent des lors pas tirer parti de ses possibilités dans ce domaine.**

Disque dur en attente

Le système éteint le lecteur de disque dur quand on y n'a pas accédé après une période de temps spécifique. Le lecteur est remis en marche dès que l'ordinateur tente d'y lire ou d'y écrire des données. Vous pouvez régler la temporisation dans le menu alimentation de l'utilitaire BIOS.

Global Standby

Dans le mode Global Standby, l'horloge du processeur s'arrête et la majorité des équipements périphériques contrôlables est arrêté. Si la temporisation d'arrêt expire avant qu'une quelconque activité de l'ordinateur ne soit détectée, l'ordinateur passera du mode Standby au mode Suspend.

Suspension et Redémarrage

Lorsque le courant est devenu très faible, toutes les tâches sont arrêtées et rangées en mémoire pour économiser l'énergie. Cela est appelé mode suspension. Le mode Suspend se compose de trois niveaux: Le mode POS (Powered-On-Suspend), le mode STR (Suspend-To-Ram) et le mode STD (Suspend-To-Disk).

Note:

Assurez-vous de ne pas entrer dans le mode suspension quand un des lecteurs de disques comme HDD, FDD ou CD-ROM est en accès.

Quand un événement de réveil se produit, le fonctionnement du système peut être retourné exactement là où il en était quand il a été suspendu. C'est ce qu'on appelle Redémarrage (resume).

Powered On Suspend (POS)

Des deux modes de suspension, POS économise le moins de courant. Cependant, il lui faut le moins de temps pour revenir en fonctionnement normal.

Sortir du mode POS

Le sortir peut sortir du mode POS par::

- Redémarrage programmé (Mois/jour/heure/minute): le système redémarre à un moment spécifique.
- Sonnerie modem: Le système redémarre quand une sonnerie modem est détectée sur le port COM.
- Pression d'une quelconque touche clavier.
- Pression sur le bouton Marche/Arrêt (si configuré pour la fonction Suspend/Resume grâce au SCU, système de configuration)

STD (Suspend To Disk)

STD est un procédé de suspension à consommation nulle de la gestion de l'énergie de l'ordinateur. Le procédé STD économise le plus énergie mais demande le plus de temps pour revenir à la normale.

1. Utiliser le programme FDISK de votre système opérationnel pour effacer toutes les partitions du disque dur destination s'il en existe
2. Amorcer l'ordinateur et lancer la commande OVMAKFILL.EXE pour créer la partition STD sur le disque dur, d'une taille fonction de la capacité **DRAM installée (n) plus 8MB de RAM vidéo intégrée.**

A:\>OVMAKFIL —Pn

Par exemple si la capacité de l'ordinateur est de 32MB DRAM, OVMAKFIL va créer une zone mémoire d'environ 40MB.

A:\>OVMAKFIL —P32

Note:

Réécrivez le secteur des signatures si vous avez besoin de partitionner le disque à nouveau.

C:\>OVMAKFIL —PW

1. Re-partitionnez le disque dur en utilisant le programme FDISK de votre système opérationnel.

Redémarrage à partir de STD

On peut redémarrer l'ordinateur qui se trouve en STD en:

- Le rallumant
- Programmant le redémarrage (mois/jour/heure/minute): Le système redémarrera au moment spécifié.

Raccorder des équipements périphériques

Vous pouvez ajouter une variété d'équipements extérieurs à votre ordinateur pour étendre ses possibilités de calcul.

Raccorder une ligne de téléphone (option)

Cet ordinateur portable est équipé d'un connecteur téléphone pour pouvoir connecter une ligne de téléphone. Pour rendre la fonction modem intégrée opérationnelle, l'utilisateur doit insérer une carte modem (optionnelle) dans la prise sur la carte principale, et raccorder un cordon téléphonique au connecteur.

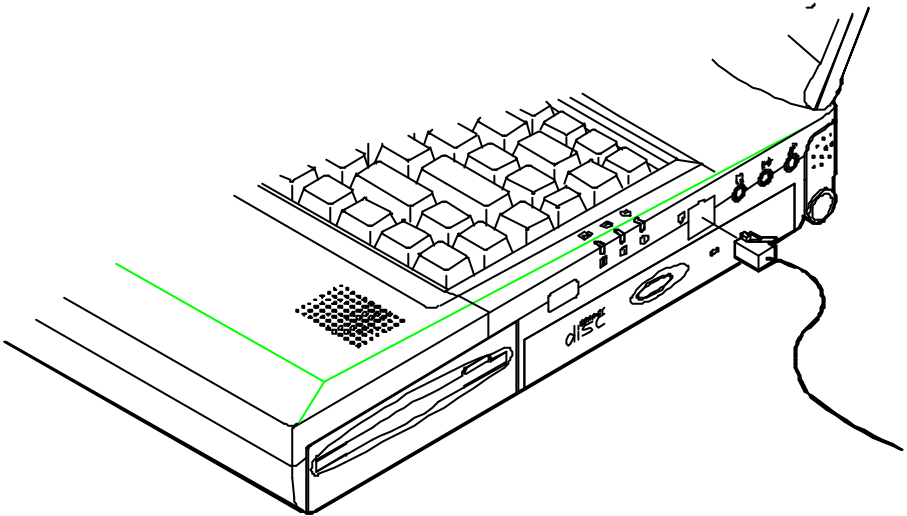


Figure 2-25

Raccorder un clavier ou une souris PS/2

L'ordinateur portable peut être utilisé avec un clavier ou une souris PS/2 externes. Assurez-vous que la souris ou le clavier ont un câble avec un connecteur 6 broches pour le raccordement au port PS/2. Sinon, utilisez le câble de transfert livré avec votre ordinateur portable.

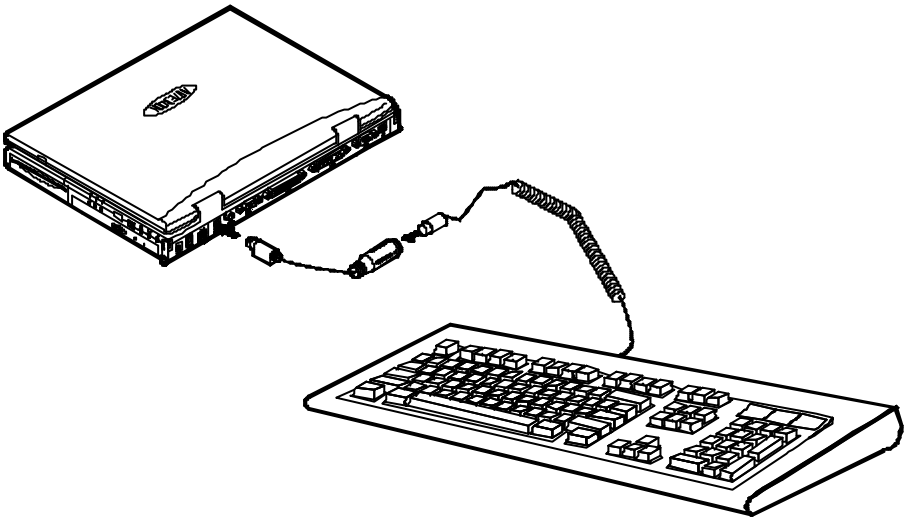


Figure 2-26

Raccorder une souris série

Le port série comprend un connecteur à 9 broches. Vous pouvez connecter n'importe quel équipement série comme par exemple une souris à ce port.

Pour raccorder une souris série, suivez les étapes suivantes:

1. Eteindre le système.
2. Connecter le câble au port série situé à l'arrière de l'ordinateur.
3. Serrer les vis qui fixent la prise du câble au port série.
4. Allumer l'ordinateur.

De plus vous pourrez avoir besoin d'installer le pilote fourni par le fabricant pour cette souris. Vous reporter au mode d'emploi de l'appareil pour plus d'information.

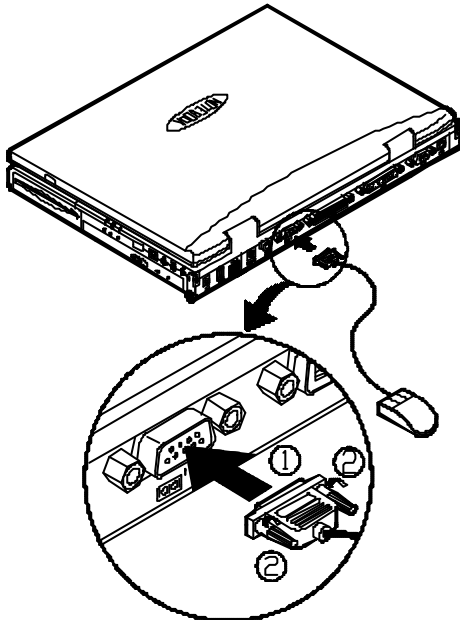


Figure 2-27

Raccorder une imprimante parallèle

Vous pouvez connecter toute imprimante parallèle standard compatible centronics à votre ordinateur portable en utilisant le port parallèle.

Pour connecter une imprimante suivez les étapes suivantes:

1. Eteindre l'ordinateur.
2. Connecter le câble au port parallèle situé à l'arrière de l'ordinateur portable.
3. Serrer les vis qui fixent la prise du câble au port parallèle (Figure 2-28).
4. Raccorder l'autre extrémité du câble au connecteur de l'imprimante. Attacher le connecteur.
5. Allumer l'imprimante et l'ordinateur.

De plus, vous aurez besoin d'installer le pilote d'imprimante fourni par le fabricant. Vous reporter au manuel d'utilisation de l'appareil pour plus d'information. Si l'imprimante est compatible avec EPP (Enhanced Parallèle Port) ou ECP (Extended Capabilities Port), veuillez utiliser l'utilitaire de configuration SCU pour procéder au réglage adéquat.

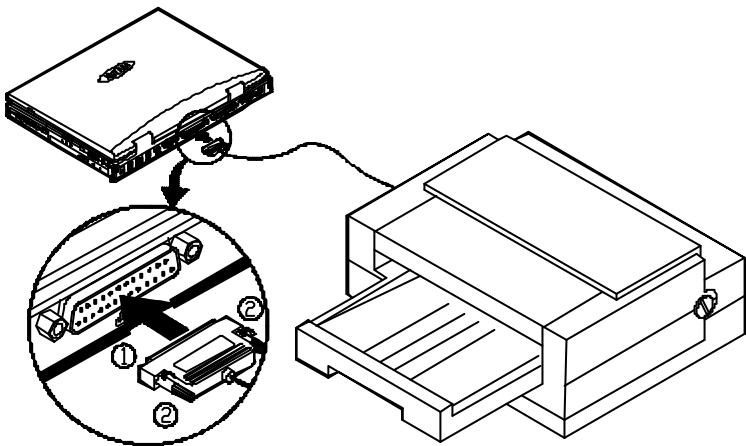


Figure 2-28

Ajouter un moniteur externe (CRT)

L'ordinateur est capable d'afficher des informations non seulement sur l'écran à cristaux liquides mais aussi sur un écran compatible XGA ajouté à l'ordinateur. L'information peut être affichée simultanément sur l'écran VGA et sur le moniteur externe. Utilisez l'utilitaire de configuration (SCU) pour sélectionner le paramètre approprié ou utiliser les touches Fn+F6 (vous référer au chapitre 2, "Utiliser les raccourcis clavier")

Pour raccorder un moniteur extérieur, suivez les étapes suivantes:

1. Eteindre l'ordinateur.
2. Connecter le câble au port CRT a l'arrière de l'ordinateur portable.
3. Serrer les vis qui fixent la prise du câble au port CRT.
4. Raccorder l'autre extrémité du câble au moniteur externe.
5. Allumer l'ordinateur.

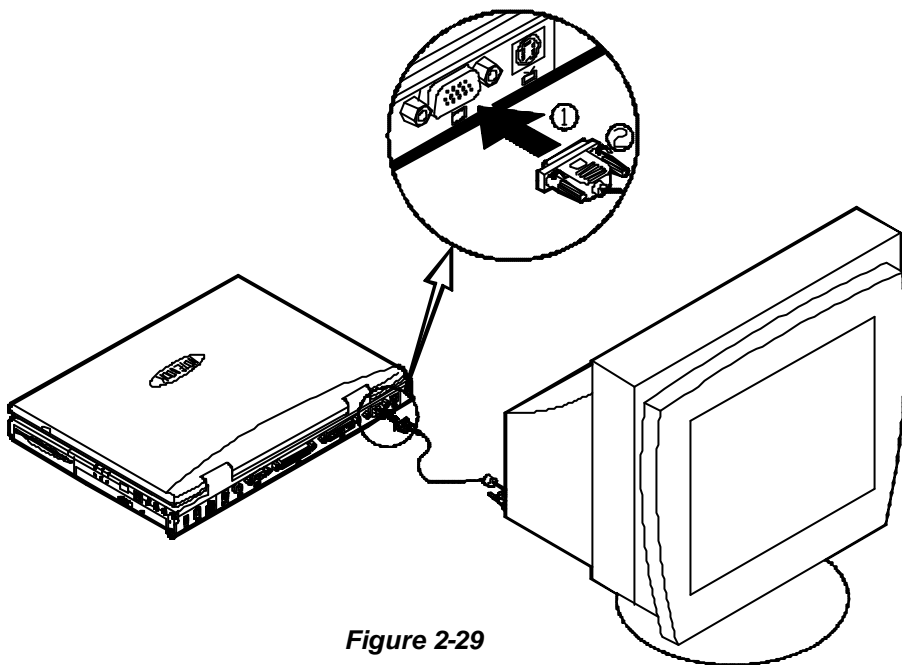


Figure 2-29

Raccorder un répéteur de port propriétaire

Le répéteur de port propriétaire en fournissant des interfaces pour ceux trouvés sur le système ordinateur portable. Il peut vous éviter de bricoler dans des câbles multiples à chaque fois que vous quittez le bureau. Veuillez contacter le revendeur pour de plus amples informations.

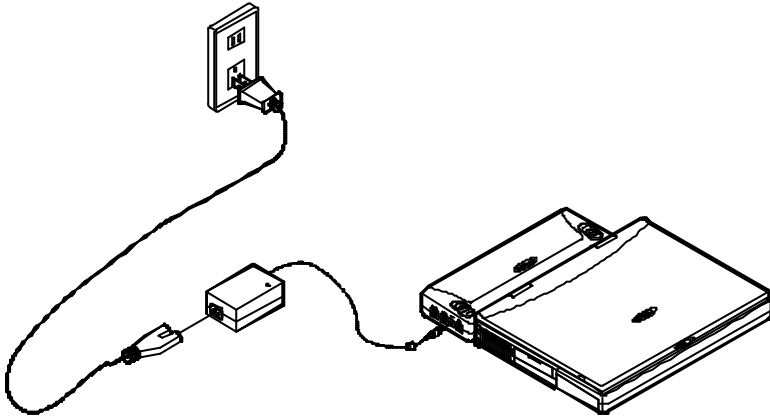


Figure 2-30

Raccorder un appareil à l'entrée Vidéo

Le connecteur RCA sur le panneau arrière de l'ordinateur portable permet l'entrée d'un signal vidéo composite d'un équipement vidéo externe. Vous pouvez connectez un CCD au connecteur RCA.

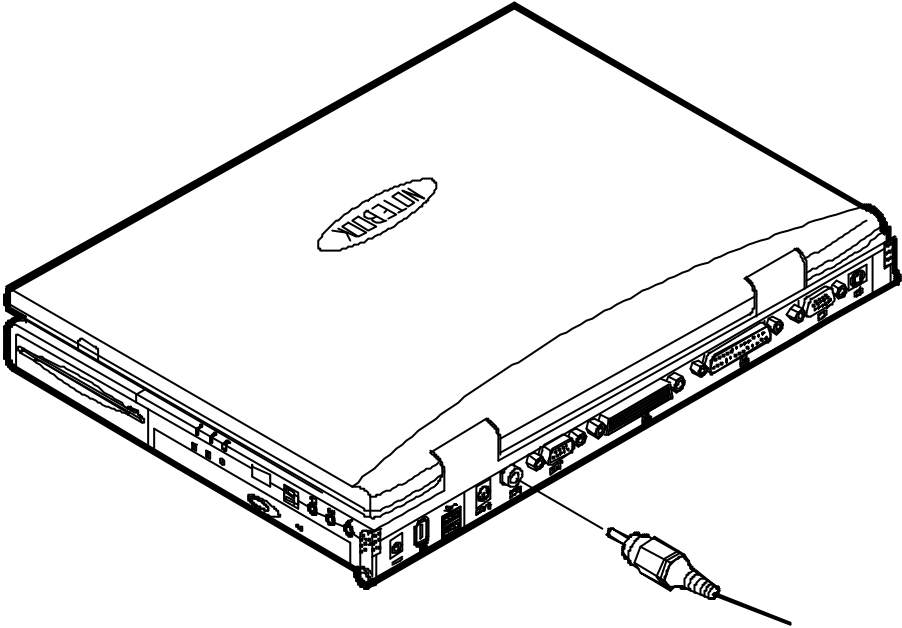


Figure 2-31

Raccorder un poste de télévision

Le connecteur S-Video sur le panneau arrière de l'ordinateur est utilisé pour transmettre des signaux vidéo vers un poste de télévision. Il sera peut-être nécessaire de sélectionner le standard vidéo. Entrez dans l'utilitaire de configuration SCU, "menu composants" pour spécifier le mode télévision. L'affichage simultanément sur le moniteur extérieur et la télévision est possible. Vous pouvez entrer le SCU pour sélectionner les paramètres appropriés ou utiliser les touches **Fn + F6** (se reporter au chapitre 2, utilisation des raccourcis claviers).

Voir la figure 2-32 pour savoir comment raccorder un poste de TV.

Note:

A chaque pays sons système de diffusion télévision. Un poste de télévision doit être conforme au standard approprié pour recevoir les signaux de diffusion correctement. Vous devez vous reporter au guide utilisateur du poste de télévision pour vous assurer du standard que vous utilisez.

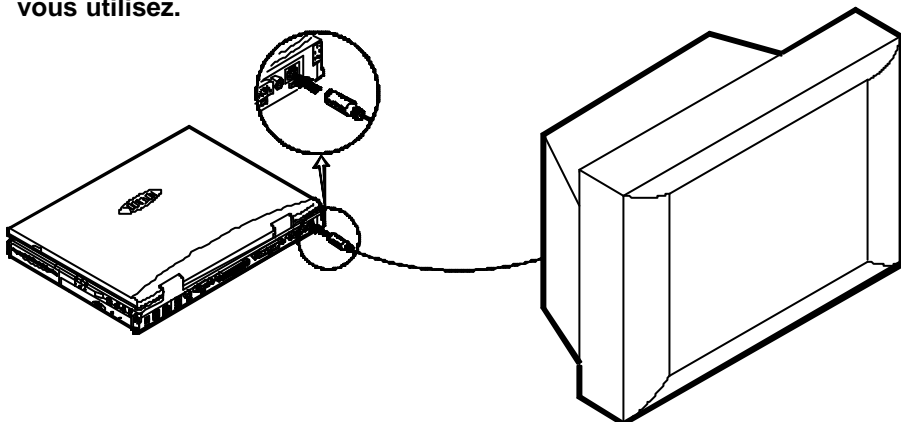


Figure 2-32

Raccorder un appareil compatible USB

L'ordinateur comprend un double raccordement pour un clavier, une souris ou un autre appareil compatible USB. Voir la figure 2-33 sur la façon de raccorder une souris série.

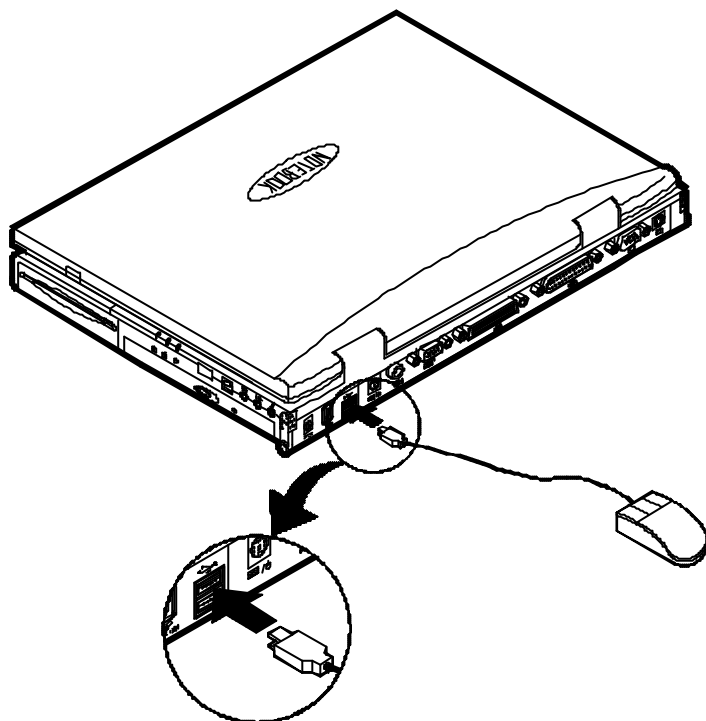


Figure 2-33

Raccorder une camera digitale

Une camera digitale peut être connecté à l'ordinateur grâce au port 1394. Cependant toutes les marques de cameras ne peuvent pas être raccordées à l'ordinateur. Choisissez une camera qui est livrée avec une prise spéciale pour être raccordée au port 1394 (Figure 2-34).

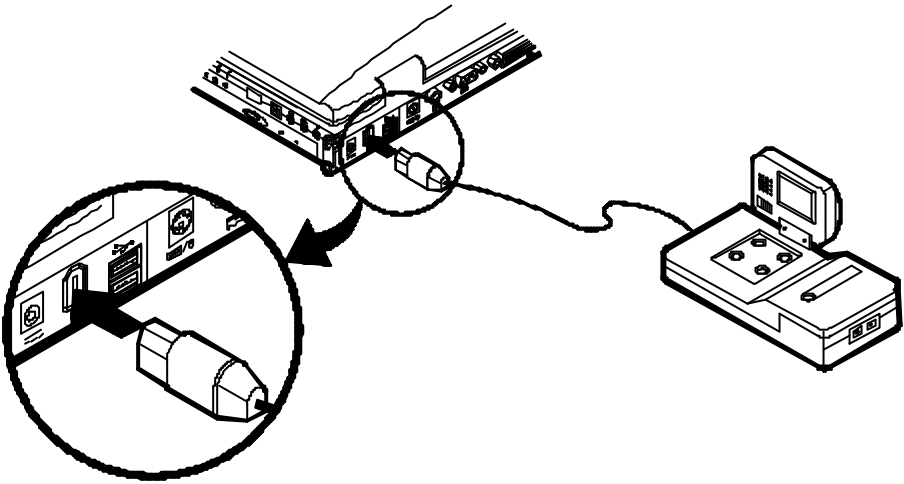


Figure 2-34

Chapitre 3 : Utilitaires BIOS

Ce chapitre donne des informations sur l'auto test au démarrage (Power On Self Test - POST) et montre comment configurer les paramètres systèmes en utilisant l'utilitaire de configuration système (SCU). La configuration modifiée dans SCU affecte les performances de votre ordinateur portable.

 **Auto test au démarrage (POST)**

 **Utilitaire de Configuration Système (SCU)**

Auto test au démarrage (POST)

Le système BIOS (Basic Input/Output System) réalise un ensemble de tests POST sur la mémoire du système ainsi que sur des composants clés chaque fois que l'ordinateur est mis en marche. Si une erreur est détectée, les routines POST peuvent arrêter l'exécution (en fonction de la gravité du problème). S'il n'y a pas d'erreur, le système POST initialise la configuration BIOS et amorce alors le portable.

Message POST: Opération Normale

Vous allez voir le message suivant si aucune erreur n'est rencontrée pendant que le test POST a lieu.

Note: *Vous pouvez appuyer sur la barre d'espace pour sauter le test mémoire.*

SystemSoft BIOS MobilePRO BIOS Version 1.01 (2482-00)-(R1.00.tr02)

Copyright 1983-1996 SystemSoft Corp. All Rights Reserved

233 MHz Pentium II with MMX CPU

Pentium II CPU Microcode Update Rev 015h Complete

External Cache: 512KB Installed

8 MB Video RAM

Base Memory 000640 Kb

Extended Memory 064512 Kb

Total Memory 065536 Kb

Auto Detecting IDE Devices[Done]

<CTRL-ALT-S> to enter System Configuration Utility

Message POST: Erreur Détectée

Si une erreur est détectée, vous pouvez voir un message d'avertissement. Vous devez alors doit appuyer sur **F1** pour continuer ou appuyer simultanément sur **Ctrl-Alt-S** pour entrer dans l'utilitaire de configuration système.

SystemSoft BIOS MobilePRO BIOS Version 1.01 (2482-00)-(R1.00.tr02)

Copyright 1983-1996 SystemSoft Corp. All Rights Reserved

233 MHz Pentium II with MMX CPU

Pentium II CPU Microcode Update Rev 015h Complete

External Cache: 512KB Installed

8 MB Video RAM

Base Memory 000640 Kb

Extended Memory 064512 Kb

Total Memory 065536 Kb

WARNING – HARD DISK CONTROLLER 1 FAILURE

Auto Detecting IDE Devices[Done]

<CTRL-ALT-S> to enter System Configuration Utility

Press F1 to Continue

Utilitaire Configuration Système

L'utilitaire de configuration du système est un utilitaire de configuration en ROM qui affiche l'état de la configuration et fournit aux utilisateurs un outil pour configurer leurs paramètres. Ces éléments sont ensuite conservés dans une mémoire non-volatile CMOS-RAM alimentée par pile qui conserve les informations même lorsque le courant est coupé et les restitue lorsque l'ordinateur est remis en marche.

Informations sur l'Utilitaire de Configuration du Système

Le tableau ci-dessous présente les paramètres qui peuvent être changés dans l'utilitaire de configuration du système.

Menu Bar Items	Menu déroulants
Startup	Date and Time, Fast Boot, Boot Device, Display, Enable Battery Low Beep, Enable LCD expand Mode, Enable Power On Beep, Boot Password, SCU Password.
Memory	Cache Systems.
Disks	Diskette Drives, IDE Settings, Enable LS120/ZIP100 Drive.
Components	COM Ports, LPT Port, PS/2 Mouse Port, Keyboard Numlock, Keyboard Repeat, TV Mode, Video In Enabled, ZV Port Enabled.
Power	Enable Power Saving, Low Power Saving, Medium Power Saving, High Power Saving, Customize, Suspend Controls, Resume Timer, Enable MODEM Ring Resume, Enable Battery Low Suspend, Advance CPU Controls.
Exit	Save and Exit, Exit (No Save), Default Settings, Restore Settings, Version Info.

Initialiser l'Utilitaire de Configuration du Système

Vous aurez accès à l'utilitaire de configuration en pressant simultanément sur les touches **Ctrl, Alt, et S**.

<CTRL-ALT-S> pour entrer dans l'utilitaire de configuration

Le message suivant n'est affiché que quelques secondes. Si vous le manquez, l'ordinateur va initialiser l'amorçage. Vous devez réamorcer le système et réessayer dans la limite de temps alloué si vous voulez entrer dans l'utilitaire de configuration

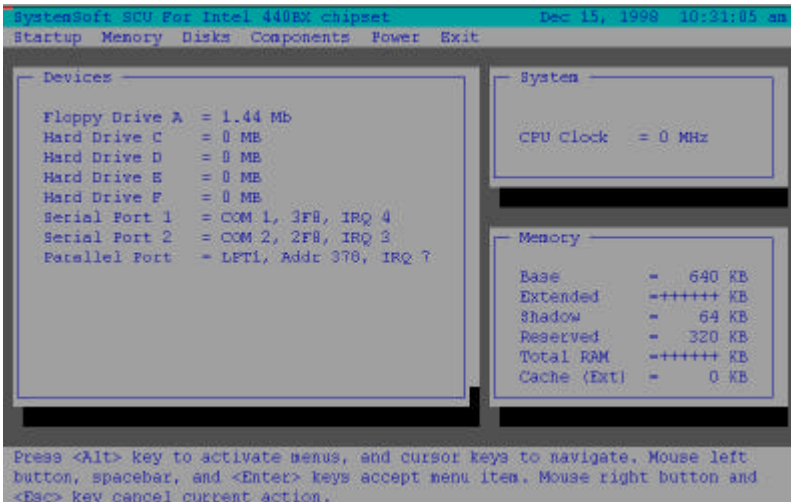


Figure 3-1

Utilitaire de Configuration du Système (SCU)

Utiliser la barre de menu

Après être entré dans le SCU, vous pouvez utiliser les touches suivantes pour vous déplacer dans la barre de menu.

Action	Touches	Description
Active les menus	Alt	Active l'utilitaire de configuration
Sélectionne l'élément de la barre menu	Flèche gauche (←)	Passé à l'élément suivant à gauche.
	Flèche droite (→)	Passé à l'élément suivant à droite.
	La lettre en surbrillance	Passé à l'élément correspondant
Accepte l'élément de la barre menu	Bouton droit souris Espace barre Enter	Ouvre l'élément sélectionné pour configuration
Annule l'action en cours	Bouton droit souris Echap.	Annule la commande en cours

Travailler avec le menu déroulant (sous-menu)

Quand l'élément de la barre est en surbrillance (menu principal), appuyez sur la touche **Enter** pour entrer dans le menu déroulant (sous-menu) afin de fixer les valeurs. Vous pouvez utiliser les touches suivantes pour utiliser le menu déroulant.

Action	Touches	Description
Sélectionne le menu déroulant	Flèche vers le bas (↓)	Aller à l'élément suivant
	Flèche vers le haut (↑)	Aller à l'élément précédent.
	La lettre en surbrillance	Aller à l'élément correspondant
Sélectionner une touche contrôle	Tab	Se déplacer entre les options.
Changer les valeurs	Flèches/haut/bas (↓)(↑)	Modifie les réglages.
Accepter des données	Barre d'espace	Active/désactive la fonction spécifiée. Lorsqu'une marque(√) apparaît, la fonction est active.
	Enter	Choisir <OK> est partir d'une liste d'option.
Refuse les entrées	Esc	Annule les réglages en cours.
	Enter	Choisir <Cancel> à partir d'une liste d'option
Active les accélérateurs	Alt	Initialise toutes les lettres en surbrillance correspondant à leurs options.
Sort	Esc	Appuyer la touche Esc pour fermer le menu défilant

Fonctionnalités du SCU

Startup Menu (Menu démarrage)

Élément	Valeurs/Option		Fonction
Date and Time	Day/Month/Year Hour/Minute/Second		Fixe la date et l'heure
Fast Boot	Enable		Initialise et amorce rapidement l'ordinateur en quelques secondes en sautant certains tests
	Disable		Désactive la commande ci-dessus.
Boot Device	1 st Boot device	Hard Disk C	Choisis un de ces lecteurs comme 1er choix du BIOS pour amorcer le système.
		CD-ROM Drive	
		Diskette A	
	2 nd Boot Devic e	Hard Disk C	Choisis un de ces lecteurs comme 2ème choix du BIOS pour amorcer le système.
		CD-ROM Drive	
		Diskette A	
	3 rd Boot Devic e	Hard Disk C	Choisis un de ces lecteurs comme 3ème choix du BIOS pour amorcer le système.
		CD-ROM Drive	
		Diskette A	
Display	LCD		Active le panneau LCD du système
	CRT		Active un moniteur externe
	LCD + CRT		Active le moniteur et le LCD en même temps
	TV		Active un poste de TV externe
	LCD + TV		Active le LCD and la TV en même temps
	CRT + TV		Active le CRT et la TV en même temps
	LCD + CRT + TV		Active le LCD, le CRT et a TV en même temps
Enable Battery Low Beep	Enable		L'ordinateur émet une série de bips d'avertissements lorsque le bloc batterie devient faible
	Disable		Désactive la commande ci-dessus.

Elément	Valeurs/Option	Fonction
Enable LCD Expand Mode	Enable	Etend la taille de l'affichage a tout l'écran
	Disable	Invalide la fonction ci-dessus.
Enable power on Beep	Enable	Le système émet un son bip quand le système est mis sous tension.
	Disable	Invalide la fonction ci-dessus.
Boot Password	Enter old Power-On Password	Fixe le mot de passe pour amorce de l'ordinateur. Les utilisateurs sont autorisés à utiliser l'ordinateur après avoir entré le mot de passe correct.
	Enter new Power-On Password	
	Verify new Power-On Password	
	Enable Password to Power-On	
SCU Password	Enter old Setup Password	Fixe le mot de passe pour la configuration de l'ordinateur. Les utilisateurs sont autorisés à modifier la configuration après avoir entré le mot de passe correct.
	Enter new Setup Password	
	Verify new Setup Password	
	Enable Setup Password	

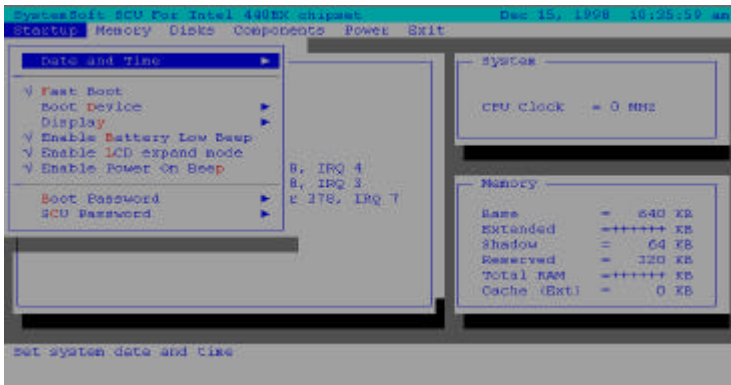


Figure 3-2 Menu démarrage

Memory Menu (Menu mémoire)

Élément	Valeurs/Option		Fonction
Cache Systems	L1 Cache	Disabled	Désactive le cache interne du processeur.
		Write Back	Valide la stratégie d'écriture arrière pour la mémoire L1 afin d'y faire des accès seulement quand cela est nécessaire de mettre à jours le contenu du cache. Cela augmente les performances
	L2 Cache	Disabled	Désactive le contrôleur du cache L2.
		Write Back	Valide la stratégie d'écriture arrière pour la mémoire L2 afin d'y faire des accès seulement quand cela est nécessaire de mettre à jours le contenu du cache. Cela augmente les performances
	BIOS Shadow	Cached	La fonction miroir copie les instructions du système BIOS vers la mémoire RAM pour améliorer les performances de l'ordinateur
		Not Cached	Invalide la fonction ci-dessus.
Video Shadow	Not Cached	La fonction miroir copie les instructions du système BIOS vers la mémoire RAM pour améliorer les performances de l'ordinateur	
	Cached	Invalide la fonction ci-dessus.	

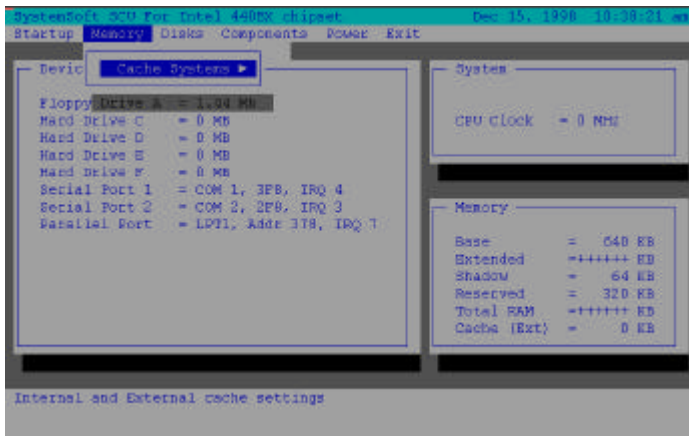


Figure 3-3 Menu Mémoire

Disks Menu (Menu disques)

Élément	Valeurs/Option		Fonction
Enable LS120/ZIP100 Drive	Enable		Valide ou invalide le support pour LS120 / IOMEGA ZIP 100.
	Disable		
Diskette Drives	Drive A	None	Configure lecteurs diskette A et B.
		1.44 MB	
		2.88 MB	
IDE Settings	Primary HDD	Drive Enabled	Valide les réglages IDE étendus. (This model does not support ZIP 100).
		PIO Mode	
	CD-ROM/DVD-ROM/3th HDD	Drive Enabled	
		PIO Mode	
	LS120/ZIP/2nd HDD	Drive Enabled	
		PIO Mode	

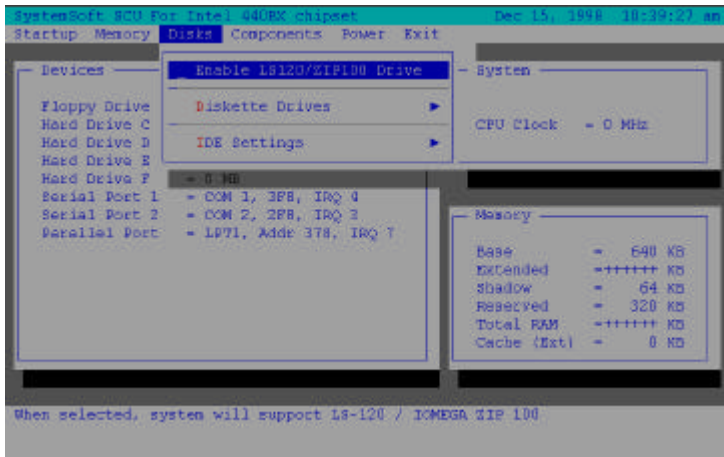


Figure 3-4 Menu Disques

Components Menu (Menu composants)

Elément	Valeurs/Option		Fonction
COM Ports	COM A I/O Settings	None	Spécifie la configuration COM A (COM3 & COM4 peuvent être configurés sous DOS uniquement).
		COM1, 3F8, IRQ4	
		COM2, 2F8, IRQ3	
		COM3, 3E8, IRQ10	
		COM4, 2E8, IRQ11	
	COM B I/O Settings	None	Spécifie la configuration COM B (COM3 & COM4 peuvent être configurés sous DOS uniquement).
		COM1, 3F8, IRQ4	
		COM2, 2F8, IRQ3	
		COM3, 3E8, IRQ10	
		COM4, 2E8, IRQ11	
	Mode Setting for COM B	Normal (16550)	Définie le matériel de COM B.
		IrDA (HPSIR)	
		ASK IR	
		FAST IR	
	DMA Setting for Fast IR	DMA 0	Spécifie la configuration du DMA du port infra rouge si le mode FIR est utilisé.
		DMA 1	
DMA 3			
IR Port Selection	Right Side	Sélectionne le port IR à utiliser.	
	Front Side		
LPT Port	Port Address	None	Spécifie la configuration du port LPT (imprimante) et de l'IRQ.
		LPT1, Addr 378, IRQ7	
		LPT2, Addr 278, IRQ5	
		LPT3, Addr 3BC, IRQ7	
	Port Definition	Standard AT (Centronics)	
		Bidirectional (PS-2)	
		Enhanced Parallel (EPP)	
		Extended Capabilities (ECP)	
	DMA Setting For ECP Mode	DMA 1	Spécifie la configuration DMA pour ECP.
		DMA 3	
	EPP Type	EPP 1.7	Spécifie le type d'EPP.
		EPP 1.9	

Élément	Valeurs/Option		Fonction
PS/2 Mouse Port	Enable		Valide le port PS/2 intégré.
	Disable		Invalide la souris PS/2 si les ressources en IRQ sont insuffisantes
Keyboard Numlock	Enable		Spécifie si Num Lock est activé lors du boot.
	Disable		
Keyboard Repeat	Key Repeat Rate	2 cps	Définie la vitesse d'exécution (caractères par seconde) du clavier lorsqu'une touche est enfoncée
		6 cps	
		10 cps	
		15 cps	
		20 cps	
	Key Delay	30 cps	La fonction répétition touche va être retardée par la valeur de temps sélectionnée.
		¼ sec	
		½ sec	
¾ sec			
1 sec			
TV Mode	NTSC		Spécifie le mode de la télévision en NTSC, PAL ou NTSC Japon
	PAL		
	NTSC-Japan		
Video in Mode	Disabled		Valide l'entrée vidéo
	Enabled		Invalide l'entrée vidéo
ZV Port Enabled	Enable		Valide support module MPEG II
	Disable		Invalide la fonction ci-dessus.

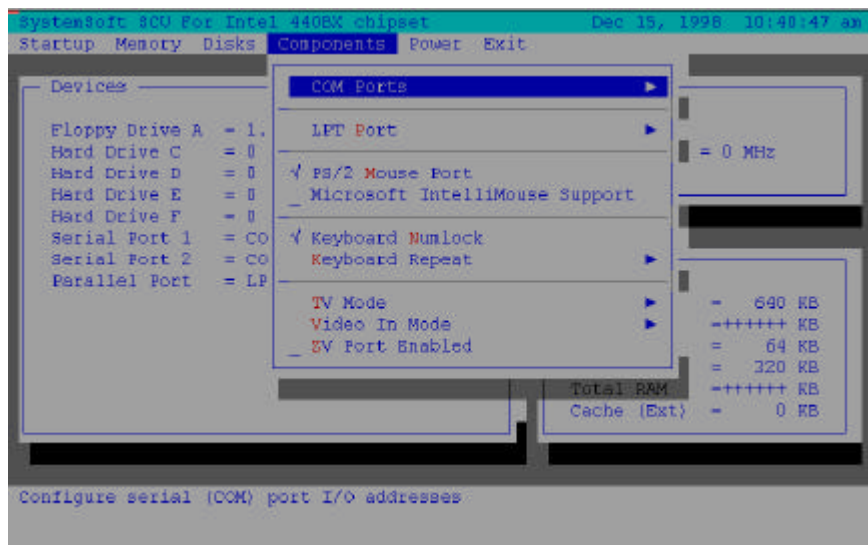


Figure 3-5 Menu Composants

Power Menu (Menu Alimentation)

Élément	Valeurs/Option		Fonction	
Enable Power Saving	Enable		Valide/Invalide toutes les fonctions économie.	
	Disable			
Low Power Saving	Enable		Valide/Invalide l'économie d'énergie minimum ce qui provoque des performances maximums mais une durée batterie courte.	
	Disable			
Medium Power Saving	Enable		Valide/Invalide l'économie d'énergie moyenne ce qui provoque des performances et une durée batterie moyenne.	
	Disable			
High Power Saving	Enable		Valide/Invalide l'économie d'énergie maximum ce qui provoque des performances minimums mais une durée batterie accrue.	
	Disable			
Customize	Disk Standby	5 sec	Le disque dur va être coupé si on n'y a pas accès pendant une période donnée. L'alimentation du disque dur est connectée lorsqu'il y a de nouveaux accès au lecteur de disque dur.	
		10 sec		
		15 sec		
		20 sec		
		30 sec		
		Always on		
	Global Timeout	1 min		La consommation de l'ordinateur est réduite si l'ordinateur est demeuré inutilisé pendant la période spécifiée. L'alimentation est retournée à normal lorsqu'une activité est à nouveau détectée
		2 min		
		4 min		
		6 min		
		8 min		
		12 min		
		16 min		
		Always on		

Élément	Valeurs/Option		Fonction
Suspend Controls	Power Button Function	Power On/Off	Le bouton marche/arrêt est commuté pour mettre le système en marche et l'arrêter.
		Suspend/Resume	Le bouton marche/arrêt fonctionne comme un bouton suspend/resume pour basculer le système entre l'état travail et l'état suspension.
			Appuyer le bouton marche/arrêt pendant plus de quatre secondes provoque un événement d'outrepassement du bouton marche/arrêt pour passer le système de l'état travail à arrêt logiciel.
	Suspend Type	Suspend To Disk	Spécifie le type de Suspension pour la gestion de l'alimentation.
		Powered On Suspend	
	Suspend Timeout	Never	Si l'ordinateur est resté inemployé pendant la période spécifiée il entre dans le protocole Suspend défini par l'utilisateur.
		1 min.	
5 min.			
10 min.			
20 min.			
	30 min.		
Resume Timer	Alarm Resume	Disable	Redémarre l'ordinateur à partir du protocole Suspend défini lorsque la temporisation de redémarrage est écoulée.
		Disable	
	Resume Month/Day/Hour/Minute		L'ordinateur se remet en marche à une période déterminée (mois, jour, heure et minute).

Élément	Valeurs/Option		Fonction
Enable MODEM Ring Resume	Enable		Redémarre l'ordinateur lorsqu'un appel modem est détecté du port série.
	Disable		Désactive la commande ci-dessus.
Enable Battery Low Suspend	Enable		Arrête automatiquement le système en cas de batterie faible
	Disable		Désactive la commande ci-dessus.
Advance CPU Controls	Clock Control Mechanism	Full speed	Spécifie le type of contrôle de l'horloge du processeur
		Doze Mode	

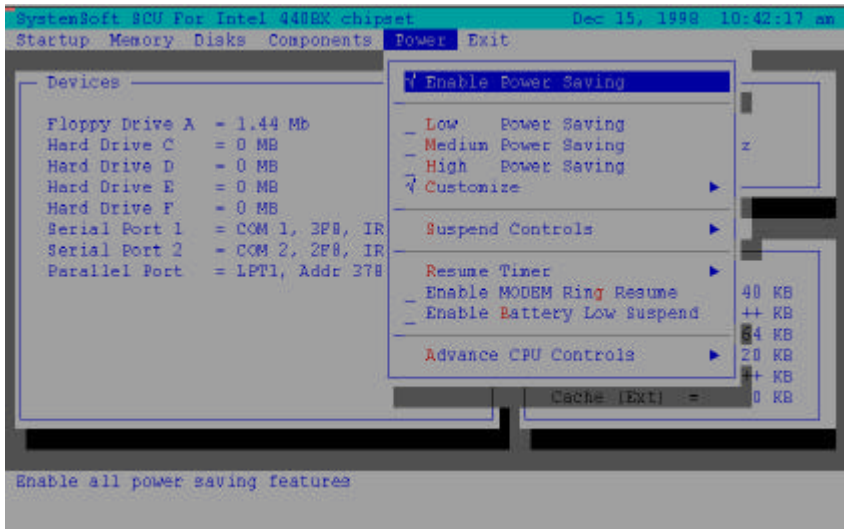


Figure 3-6 Menu Alimentation

Exit Menu (Menu de sortie)

Elément	Fonction
Save and Exit	Sauvegarde les paramètres actuels et réamorçe l'ordinateur.
Exit (No Save)	Sauvegarde sans sauvegarder les changements apportés.
Default Settings	Restaure les paramètres par défaut originaux (Ceux de la mémoire ROM).
Restore Settings	Restaure les paramètres utilisés à ceux définis à l'origine
Version Info	Affiche les informations BIOS

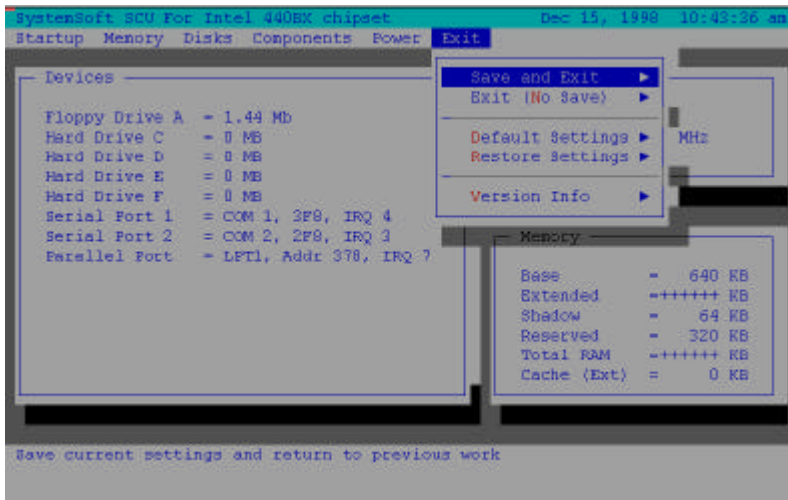














Figure 3-7 Menu Sortie

Chapitre 4 : Problèmes et Diagnostics

De temps en temps votre ordinateur va avoir certains problèmes. Avant vous consultez le fabricant, Vous pouvez d'abord essayer de résoudre les problèmes vous-même. La présente est une liste de certains problèmes qui sont assez communs et leurs solutions.

-  Batterie
-  Énergie
-  Disque dur
-  Lecteur disquette
-  Installation de Hardware
-  Écran LCD
-  Module mémoire vive
-  Cartes PC
-  Mots de passe de démarrage
-  Audio
-  CD
-  Imprimante

Batterie

Problème: *La batterie ne peut être rechargée.*

Solution 1: La batterie a été exposée à un environnement excessivement chaud ou froid. Laissez la batterie se restaurer à une température normale avant usage.

Solution 2: La batterie a été épuisée.

Problème: *La batterie ne peut être rechargée et l'indicateur de rechargeage s'éteint.*

Solution 1: La batterie est déjà complètement rechargée.

Solution 2: La batterie a été exposée à un environnement excessivement chaud ou froid. Laissez la batterie se restaurer à une température normale avant usage.

Solution 3: La batterie a été épuisée.

Problème: *Un beep est entendu et l'indicateur de bas-niveau d'énergie s'allume.*

Solution: La batterie est presque épuisée et l'ordinateur est en mode bas-niveau d'énergie. Veuillez connecter l'ordinateur à une prise de courant à l'aide de l'adaptateur AC, ou appuyez sur la combinaison des touches Fn + Esc pour aller au mode de suspension.

Problème: *Le beep n'est pas entendu mais l'indicateur bas-niveau d'énergie s'allume, ou l'indicateur d'énergie est moins de 10%.*

Solution: La batterie est presque épuisée et l'ordinateur est en mode "low power". Veuillez ajuster le niveau du son et connectez l'ordinateur à une source de courant à l'aide de l'adaptateur AC.

Problème: *La durée actuelle de la batterie est plus courte que celle dont on s'attendait.*

- Solution 1:** La batterie a été exposée à un environnement excessivement chaud ou froid. La température idéal pour l'utilisation de la batteries est entre 50°F et 95°F (10°C et 35°C) alors que la température de rangement est entre 32°F et 113°F (0°C et 45°C).
- Solution 2:** La batterie a été utilisée. Veuillez la recharger.
- Solution 3:** Le gestionnaire d'énergie est fermé.
- Solution 4:** Certains appareils périphériques ou cartes PC sont en train de consommer de l'énergie. Éteignez les appareils qui ne sont pas utilisés pour économiser de l'énergie.
- Solution 5:** La batterie n'a pas été complètement rechargée. Lors du rechargement, Laissez la toujours se recharger complètement.

Énergie

- Problème:** *L'ordinateur ne peut pas démarrer quand la batteries n'est pas insérée.*
- Solution 1:** Le fil électrique n'est pas correctement branché à l'adaptateur de courant AC. Assurez vous que le fil électrique est fermement connecté à une prise de courant et à l'ordinateur.
- Solution 2:** La prise de courant ne fonctionne pas normalement. Vérifiez son fonctionnement ou utilisez une autre prise.
- Problème:** *Le système est automatiquement entré en mode de suspension.*
- Solution 1:** La température du system est trop haute. Laissez le refroidir avant utilisation.
- Solution 2:** Le système est entré en mode de suspension après une durée précise. Veuillez appuyer sur n'importe quelle touche ou sur le trackpad pour réveiller l'ordinateur.

Disque dur

Problème: *Le message "Non-system disk" apparait sur l'écran.*

Solution: Le système a essayé de démarrer d'une disquette qui n'a pas les fichiers systèmes nécessaires. Veuillez enlever la disquette et redémarrer l'ordinateur.

Problème: *La lecture du disque dur est très lent lors du redémarrage de l'ordinateur.*

Solution 1: Les données sauvegardées sur le disque dur peuvent être perdues. Veuillez lancer "disk defragmenter" pour vérifier les éléments perdus.

Solution2: Comme dans le mode "low battery", l'ordinateur se éveille du mode de suspension.

Lecteur disquette

Problème: *Le lecteur de disquette ne peut pas écrire des données sur disquettes.*

Solution 1: La disquette n'est pas formatée.

Solution 2: La disquette est protégée en écriture. Veuillez enlever la protection.

Solution 3: Les données sont écrites sur le mauvais lecture disque.

Solution 4: L'espace libre sur la disquette est insuffisante. Veuillez utiliser une autre disquette ou effacer les données qui ne sont pas nécessaires.

Problème: *Le lecture ne peut pas lire les disquettes.*

Solution 1: La disquette n'est pas formatée.

Solution 2: La disquette est endommagée.

Solution 3: Le mauvais type de disquette est utilisé.

Installation de Hardware

- Problème:** *L'ordinateur ne reconnaît pas l'appareils comme étant une pièce du système.*
- Solution 1:** Le nouveau appareil n'est pas allumé. Veuillez allumer l'appareil et redémarrer l'ordinateur.
- Solution 2:** Vous n'avez pas réarrangé l'ordinateur après installation de l'appareil.
- Solution 3:** le fil électrique ou le connecteur entre l'appareil et l'ordinateur est débranché. Assurez vous que l'appareil est fermement connecté à l'ordinateur.
- Solution 4:** Vous n'avez pas suivie le réglage du système selon les suggestions de l'ordinateur. Veuillez suivre les suggestions.

Écran LCD

- Problème:** *Le police est trop foncé.*
- Solution:** La luminosité et le contraste ne sont pas réglés correctement. Veuillez appuyer sur les touches Fn+F7 ou Fn+F8 (seulement pour écran DSTN) pour ajuster le controle contraste, et utilisez les touches Fn+F9 ou Fn+F10 pour ajuster le controle de la luminosité.
- Problème:** *L'écran est vide.*
- Solution 1:** Le programme écran vide a été lancé.
- Solution 2:** Le système lance le circuit économiseur après une durée précise. Veuillez appuyer sur une touche ou bougez le trackpad.
- Solution 3:** La luminosité ou le contraste ont besoin d'être réglé. Veuillez appuyer sur les touches Fn+F7 ou Fn+F8 (seulement pour écran DSTN) pour ajuster le controle contraste, et utilisez les touches Fn+F9 ou Fn+F10 pour ajuster le controle de la luminosité.
- Solution 4:** Le système est entre en mode de suspension. Veuillez

appuyer sur n'importe quelle touche ou bougez le trackpad pour réveiller l'ordinateur.

Problème: *L'écran affiche les mauvaises polices ou clignote quand l'ordinateur est connecté à un moniteur.*

Solution: La résolution que vous utiliser sur le moniteur dépasse la résolution que l'ordinateur peut soutenir. Veuillez redémarrer l'ordinateur.

Module de mémoire vive

Problème: *L'ordinateur ne démarre pas.*

Solution: Le mauvais genre de module de mémoire vive a été utilisé.

Problème: *Il n'y a pas assez de mémoire vive.*

Solution: La mémoire vive n'a pas été réglé correctement pour le logiciel.

Problème: *La taille de la mémoire vive détecté n'est pas correcte.*

Solution: Le module de mémoire vive n'a pas été installé correctement ou n'est pas compatible avec votre ordinateur.

Problème: *le message "out of memory" est affiché.*

Solution: La mémoire vive n'a pas été réglé correctement ou il n'y a pas assez de mémoire vive disponible pour lancer le logiciel.

Problème: *Le message "insufficient memory" est affiché.*

Solution: Le logiciel ne peut pas démarrer car toute la mémoire vive a été utilisée.

Cartes PC

Problème: *La carte PC ne peut pas être réglée.*

Solution: La carte PC n'est pas supporté.

Problème: *Le système ne reconnaît pas la carte PC.*

Solution 1: La carte PC n'est pas complètement insérée dans le compartiment ou est insérée à l'envers.

Solution 2: Le pilote de la carte PC n'est pas installé.

Solution 3: La carte PC ou le pilote n'est pas compatible avec l'ordinateur.

Problème: *On entend pas de beep quand la carte PC est inséré.*

Solution: Le panneau de controle du son est fermé.

Audio

Problème: *Les haut-parleurs ne produisent pas de son.*

Solution: Le volume a été réglé un peu trop faible. Vérifiez le réglage du volume.

Problème: *Le volume est trop fort (ou trop faible).*

Solution: le volume n'as été réglé correctement. Vérifiez le réglage du volume.

Problème: *Il n'y a pas de son dans le casque.*

Solution 1: le volume n'as pas été réglé correctement. Vérifiez le réglage du volume.

Solution 2: La source du son n'a pas été choisie.

Solution 3: Le casque est connecté au mauvais cric.

CD

Problème: *Le CD ne peut pas être retiré.*

Solution: Le CD n'as pas été placé correctement dans le lecteur CD.

Problème: *Le lecteur ne peut pas lire le CD.*

Solution 1: Le CD n'as pas été placé correctement dans le lecteur CD.

Solution 2: Le CD est sale. Veuillez le nettoyer avec un kit de nettoyage pour CD.

Problème: *Le CD audio marche normalement quand les disques avec des données ne peuvent être lu.*

Solution: Vous avez besoin de vérifier le hardware du lecteur CD pour la lecture des données.

Problème: *Aucun CD ne peut être lu.*

Solution 1: Le système window ne reconnait pas le lecteur CD ou ce lecteur n'est pas compatible avec les autres appareils.

Solution 2: Le CD est sale. Veuillez le nettoyer avec un kit de nettoyage pour CD.

Solution 3: Vous avez besoin de vérifier le hardware du lecteur CD pour la lecture des données.

Mot de passe de démarrage

Problème: *Vous oubliez le mot de passe.*

Solution: Si vous oubliez le mot de passe, vous devez débarrer l'ordinateur et effacer la mémoire vive. Veuillez contacter le fabricant pour de l'aide.

Imprimante

Problème: *L'imprimante n'est pas prête.*

Solution: le fil électrique de l'imprimante n'est pas branché ou le câble imprimante n'est pas connecté correctement.

Problème: *L'imprimante n'imprime pas.*

Solution 1: L'imprimante n'est pas allumée. Allumez la.

Solution 2: L'imprimante n'est pas sur le mode "connected." Veuillez la mettre sur le mode "connected."

Solution 3: Il n'y a plus de papier. Veuillez ajouter du papier.

Solution 4: Le pilote de l'imprimante n'a pas été installé ou n'a pas été sélectionné correctement. Veuillez vérifier le système.

Solution 5: L'imprimante pour utilisation sur un réseau n'est pas connectée au réseau.

Problème: *L'imprimante imprime les mauvaises données.*

Solution 1: Le pilote de l'imprimante n'a pas été installé ou n'a pas été sélectionné correctement.

Solution 2: le fil électrique de l'imprimante n'est pas branché ou le câble de l'imprimante n'est pas connecté correctement.

ATI DVD Play Station (Option)

Problèm: ***Quand la station DVD est en lecture, en appuyant une quelconque touche de raccourci (Fn) rapidement et au même moment, on constate que la station DVD arrête de fonctionner dans la fenêtre normale du système Windows.***

Solution: Veuillez éviter d'appuyer sur la touche de raccourci rapidement et sans arrêter. Par exemple pour utiliser la touche Fn afin de contrôler le volume de la voix, appuyer la touche Fn en arrêtant quelques secondes à chaque fois avant d'appuyer à nouveau. Ou bien aller dans Windows 95/98, cliquer sur l'icône du volume dans le coin en bas à droite pour contrôler le volume de la voix.

Appendix A: Specifications

Ci-dessous sont les fonctions et les spécifications de notre ordinateur portable.



Processeur

- 266/300/333/336 Mhz module processeurs Mobile Pentium II
- Structure Intel Mobile Module Connector II (MMC2)



Mémoire

- Alimentation 3,3V
- Supports EDO/SDRAM
- extensible jusqu'à 384MB
- *Trois emplacements pour modules RAM 8/16/32/64/128MB 144-broches SODIMM (option)*



Système BIOS

- 256KB Flash ROM
- BIOS SystemSoft avec smart battery
- Plug and Play 1.0a



Affichage

- Panneau 13,3/14,1 pouces TFT XGA LCD
- 8MB mémoire affichage type SGRAM (100MHz)
- Support VPM 1.10 (Zoomed Video Port)
- Tri-view™ pour un affichage triple TV, CRT & LCD

- AGP 2X
- Moteur graphique accélérateur matériel complet 64-bit 2D/3D
- Compensation de Motion
- Sortie TV de haute qualité (qualité tampon de 6 lignes) avec technique anti-copie Macro Vision® V7.01.
- Accepte une résolution du panneau TFT jusqu'à 1024X768X16M.
- Accepte une résolution CRT jusqu'à 1600X1200, 32bbp (non-entrelacée)
- Accepte une résolution TV 1024X768.
- Accepte port ZV.
- Accepte entrée vidéo externe.



Mémoire de masse

- Disquette 3,5 pouces
- disque dur 2,5 pouces (12.7 ou 17mm de haut)
- DVD-ROM/CD-ROM (24X vitesses)
- Accepte le mode IDE master, le mode 4 PIO et ATA-33 (Ultra DMA)



Audio

- Compatible Sound-Blaster Pro™ version 3.01
- Conforme AC 97
- Stéréo full duplex support
- Système sonore d'amélioration 3D stéréo
- Interface IIS pour un port externe ZV ou MPEG audio
- microphone incorporé

- 2 watts haut-parleurs x 2 incorporés
- Tables de formes téléchargeables
- Système sonore stéréo 16 bits à synthétiseur musique FM de haute qualité



Emplacements PC Card

- Support CardBus (PC Card95)
- Support Zoom Video Port (Socket A)
- Deux cartes PC Type II ou une carte PC Type III



Entrées/Sorties

- Trackpad intégré (PS/2)
- Double port USB
- Deux infrarouges rapides (FIR)
- Une prise S-video pour sortie TV
- Un port d'extension 176-broches pour le répéteur de ports
- Une prise RCA pour sortie Video
- Un port moniteur extérieur (CRT)
- Un port série
- Un port parallèle, accepte ECP/EPP 1.7 et 1.9
- Un port de type PS/2
- Une Sortie haut-parleur
- Une prise Entrée Microphone
- Un connecteur RJ-11 pour accessoire modem PnP PCI ou RJ-45 pour ISDN
- Une entrée Alimentation
- Sortie digital AC-3 5.1 CH pour H/Windows MPEG-II

- IEEE 1394 Port



Communication infrarouge sans fil

- IrDA 1.1
- FIR
- ASKIR



Gestion de l'énergie

- Accepte APM v1.2
- Soft Off
- Accepte suspend sur disque
- Suspension Batterie faible
- Reprise sur horloge
- Reprise sur sonnerie modem (Port COM seulement)



Alimentation

- Entrée courant alternatif: 100~240V, 47~63Hz
- Accepte double bloc Batterie Lithium-Ion (49,9 Watt) ou batterie NI-MH (45,6 Watt)



Taille & masse

- 316mm(l)x256mm(p)x47mm(h)
- 3,6kg (avec batterie Lithium-Ion)



Clavier

- Clavier Win95 taille A4 comprenant un clavier numérique.